

PHILIPS

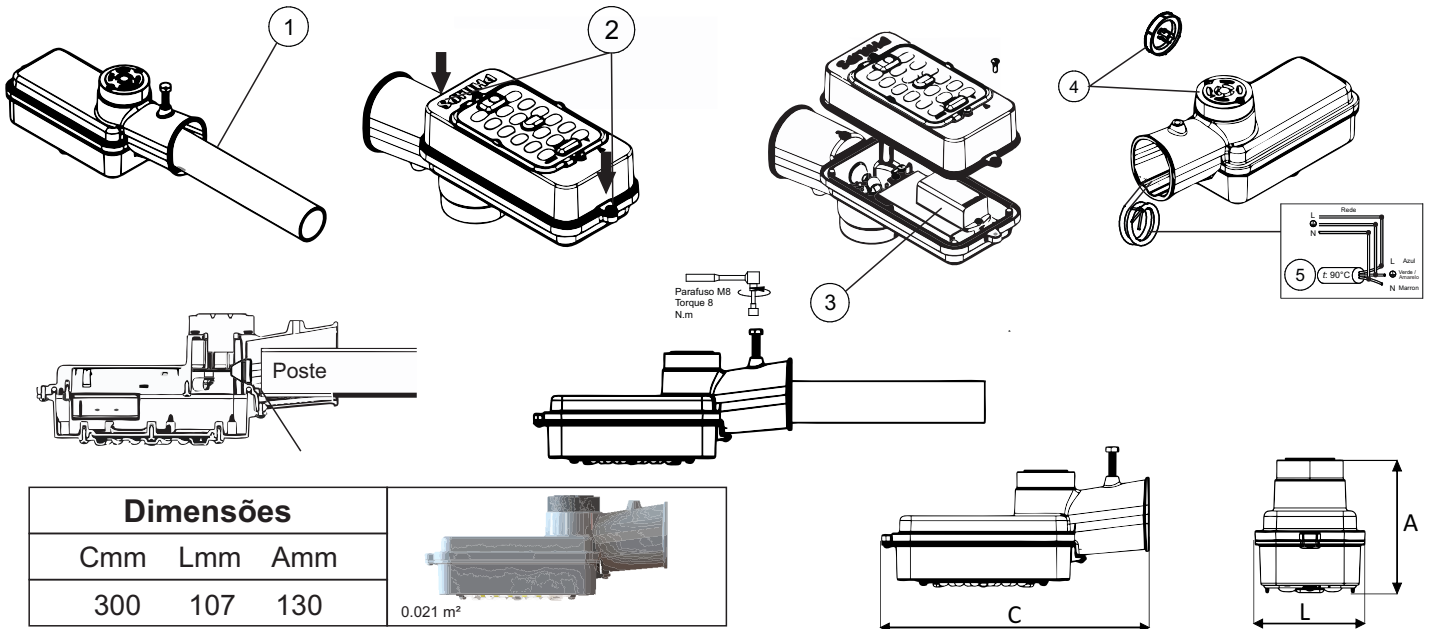
IK08	IP66	Origem Brasil		Classe Classe I		Temp. Ambiente + 50°C - 5°C	FP >0,95	DPS 10KV 12KA	Frequência 50 / 60 Hz
------	------	------------------	--	-----------------------	--	-----------------------------------	-------------	---------------------	--------------------------

LEIA ATENTAMENTE AS INSTRUÇÕES ANTES DE INSTALAR ESTA LUMINÁRIA. A NÃO OBSERVAÇÃO DESTE DOCUMENTO DE INSTALAÇÃO OU A UTILIZAÇÃO INDEVIDA DESTE PRODUTO ANULA SUA GARANTIA.

LEA ATENTAMENTE LAS INSTRUCCIONES ANTES DE INSTALAR ESTA LUMINARIA. A NO OBSERVACIÓN DE ESTE DOCUMENTO DE INSTALACIÓN O LA UTILIZACIÓN INDEBIDA DE ESTE PRODUCTO ANULA SU GARANTÍA.

1. O modelo BRP230 é indicado para conexão em postes com diâmetro de 33 à 48mm. Para uma melhor fixação, certifique-se que o poste ocupe toda a área interna destinada na luminária, atingindo o ponto limite
2. Tampa para acesso ao SPD.
3. Esta luminária está equipada com um protetor de surto visando uma maior proteção dos seus componentes internos. Em caso de atuação por alguma descarga ou sobrecarga e este perder sua funcionalidade, sua troca deverá ser realizada por profissional especializado e a luminária deve estar desconectada da rede elétrica.
4. Para a versão com tomada nema, um dispositivo shorting cap ou relé fotoelétrico deve ser conectado à luminária antes que esta seja instalada no poste. Para que o seu grau de proteção (IP) seja mantido, recomenda-se a utilização de componentes que garantam a perfeita conexão com a tomada (fornecida com luminária), evitando assim a entrada de água pelos contatos elétricos.
5. Cabo de conexão (tipo borracha 3x1,5 mm² / 450V-750V/ 90°C / 0,6m comprimento) à rede elétrica fornecido com a luminária.
6. Inclinação de instalação recomendada: -5° a 5°.

1. Los modelos BRP230 esta indicado para conexión en postes con diámetro de 33 à 48mm. Para una mejor fijación, asegúrese de que el poste ocupe todo el área interna destinada a la lámpara, alcanzando el punto límite.
2. Tapa para acceso al DPS.
3. Esta luminaria está equipada con un protector de sobretensión para la mayor protección de sus componentes internos. En caso de actuación por alguna descarga o sobrecarga y éste pierde su funcionalidad, su cambio deberá ser realizado por profesional especializado y la luminaria debe estar desconectada de la red eléctrica.
4. Para la versión con zócalo nema, se debe conectar un shorting cap o relé fotoeléctrico a la luminaria antes de instalarlo en el poste. Para mantener el nivel de protección (IP), se recomienda utilizar componentes que garanticen la perfecta conexión al encaje (suministrado con la lámpara), evitando así la entrada de agua por los contactos eléctricos.
5. Cable de conexión (tipo borracha 3x1,5mm² / 450V-750V / 90°C / 0,6m comprimento) a la red eléctrica suministrada con la luminaria.
6. Inclinação de instalación recomendada: -5° a 5°



O não aterramento da luminária implica no cancelamento da garantia da mesma. A data de validade para o armazenamento indeterminada. Garantia de 05 anos a partir da data de emissão da nota fiscal. Para obtenção do arquivo IES da fotometria, favor entrar em contato com nossa Central de Atendimento ao Consumidor (0800 979 1925) ou através do site (<https://www.lighting.philips.com.br/suporte/contacto/contacte-nos>). A altura de instalação pode variar de acordo com o projeto/aplicação. Se o cabo ou cordão externo flexível desta luminária for danificado, ele deve ser substituído por um modelo determinado exclusivamente pelo fabricante ou por seu serviço técnico. Blindagem por policarbonato resistente a impacto de 5 joules. Luminária não adequada para montagem coberta por isolante térmico. A luminária foi projetada para trabalhar sob temperatura média do ar ambiente, num período de 24 h, não superior a + 35 °C e umidade relativa do ar até 100 % e não ser instalada em uma altitude superior a 1500m.

Informações ambientais

Embalagem: Todo material desnecessário foi retirado da embalagem do produto. Nós visamos a cada projeto utilizar embalagens cujas partes sejam de fácil separação, bem como de materiais recicláveis. Procure fazer o descarte da embalagem de maneira consciente, preferencialmente destinando a mesma a recicladores. Produto: O produto adquirido consiste de materiais que podem ser reciclados e reutilizados, bem como desmontados por companhias especializadas. Descarte: Solicitamos observar a legislação existente em sua região com relação a destinação do produto no seu final de vida e disposição dos componentes da embalagem.

La falta de conexión a tierra de la luminaria supondrá la anulación de la garantía de la misma. Fecha de caducidad del almacenamiento indeterminada. Garantía 05 años desde la fecha de emisión del billete fiscal. Para obtener el archivo de fotometría IES, póngase en contacto con nuestro Centro de Atención al Cliente (0800 979 1925) o a través de la página web. (<https://www.lighting.philips.com.br/suporte/contacto/contacte-nos>). La luminaria fue diseñada para funcionar a una temperatura ambiente promedio, en un período de 24 h, sin exceder + 35 °C y humedad relativa hasta 100% y no debe instalarse a una altitud superior a 1500 m.

Eliminación del producto

Embalaje: Todo material innecesario ha sido retirado del embalaje del producto. Utilizamos envases cuyas partes sean de fácil separación, así como de materiales reciclables. Procure desechar el embalaje de manera consciente, preferentemente destinando el mismo a recicladores. Producto: El producto adquirido contiene materiales que pueden ser reciclados y reutilizados, así como desmontados por compañías especializadas. Deseche: Solicitamos observar la legislación existente en su región con relación al destino del producto al final de su vida útil y disposición de los componentes del embalaje.

Signify Iluminação Brasil Ltda.

Rua: Zoroastro Henrique Amorim, 385
Varginha MG, Brasil CEP:37066-415
CNPJ: 22.555.787/0003-52
www.philips.com/lighting

Expectativa de vida (L70@35°)	Tensão (V)	Classificação fotométrica a 0°	
		Dist. Trans.	CDL
102000	120-277	Tipo II / III	Limitada

Descrição	Pot. (W)	Fluxo lum. (Lm)	Ef. (Lm/W)	THD (%)	CCT (K)	Corrente 220V (A)	Peso líquido (Kg)	Driver				Classificação fotométrica a 0°
								Descrição	Marca	Tensão (V)	Corrente (mA)	Dist. Trans. / Dist. Long.
BRP230 LED29-2S WW 18W DMLN P7 0-10	18	2900	161	15	3000	0,085	1,6	PKM20W-0350-50-SIG	ERP	43,74	350	Tipo II Média
BRP230 LED30-2S NW 18W DMLN P7 0-10	18	3000	167	15	4000	0,085	1,6	PKM20W-0350-50-SIG	ERP	43,74	350	Tipo III Média
BRP230 LED48-2S WW 31W DMLN P7 0-10	31	4800	155	15	3000	0,149	1,6	PKM30W-0610-50-SIG	ERP	45,23	610	Tipo III Média
BRP230 LED50-2S NW 31W DMLN P7 0-10	31	5000	161	15	4000	0,149	1,6	PKM30W-0610-50-SIG	ERP	45,23	610	Tipo III Média
BRP230 LED62-2S WW 42W DMLN P7 0-10	42	6200	148	15	3000	0,198	1,6	PKM50W-0815-50-SIG	ERP	46,25	815	Tipo II Média
								CertaDrive L 40W 815mA 50V 120-277V (Driver alternativo)	PHILIPS			Tipo II Média
BRP230 LED65-2S NW 42W DMLN P7 0-10	42	6500	155	15	4000	0,198	1,6	PKM50W-0815-50-SIG	ERP	46,25	815	Tipo II Curta
								CertaDrive L 40W 815mA 50V 120-277V (Driver alternativo)	PHILIPS			Tipo II Curta
BRP230 LED75-2S WW 52W DMLN P7 0-10	52	7500	144	15	3000	0,244	1,6	PKM50W-0995-50-SIG	ERP	47,18	995	Tipo II Média
								CertaDrive L 50W 995mA 50V 120-277V (Driver alternativo)	PHILIPS			Tipo II Média
BRP230 LED78-2S NW 52W DMLN P7 0-10	52	7800	150	15	4000	0,244	1,6	PKM50W-0995-50-SIG	ERP	47,18	995	Tipo II Curta
								CertaDrive L 50W 995mA 50V 120-277V (Driver alternativo)	PHILIPS			Tipo II Curta
BRP230 LED86-2S WW 65W DMLN P7 0-10	65	8600	132	15	3000	0,309	1,6	PKM60W-1200-50-SIG	ERP	48,18	1200	Tipo II Média
								SS-60VA-L50B (Driver alternativo)	SOSEN			Tipo II Curta
BRP230 LED90-2S NW 65W DMLN P7 0-10	65	9000	138	15	4000	0,309	1,6	PKM60W-1200-50-SIG	ERP	48,18	1200	Tipo II Curta
								SS-60VA-L50B (Driver alternativo)	SOSEN			Tipo II Curta

