

# GreenUp Linear

## SM308C/SP308P/ LED Linear/线性灯

### Mounting instructions/安装说明书

GB  
7000

IP20



Ta  
25°C



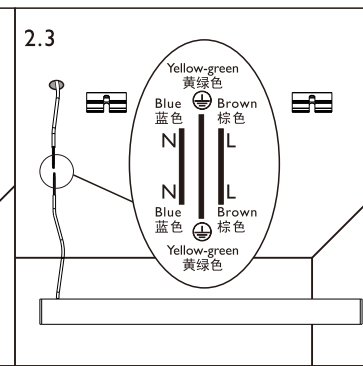
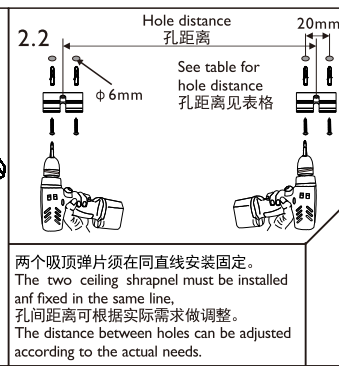
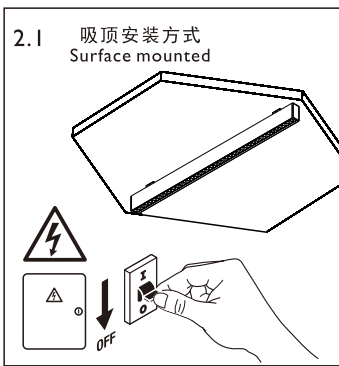
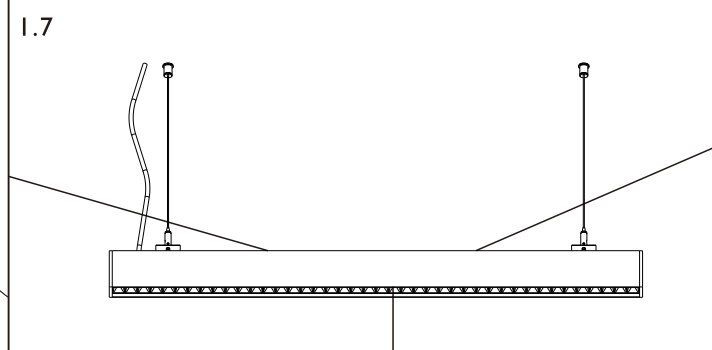
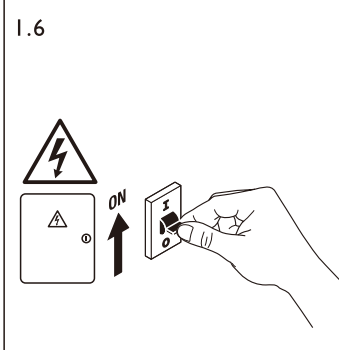
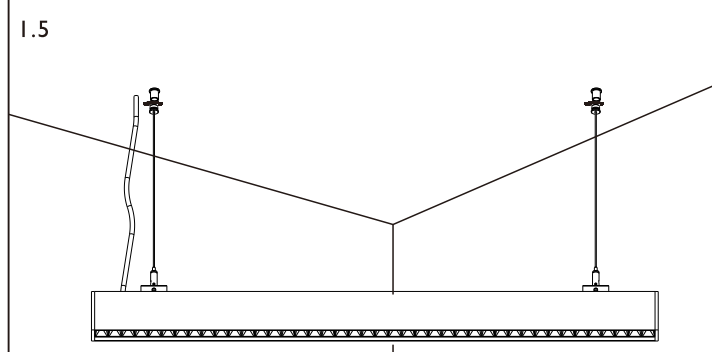
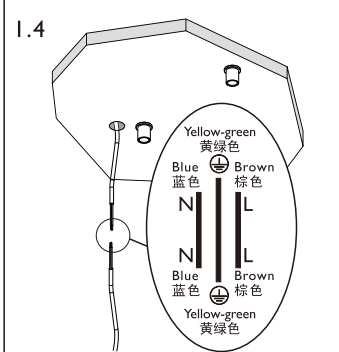
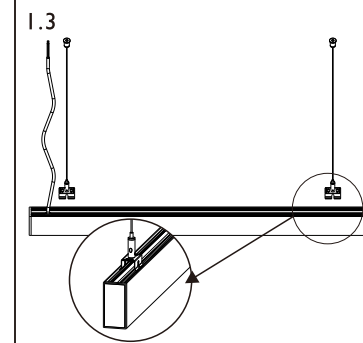
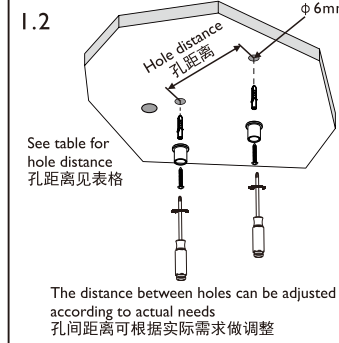
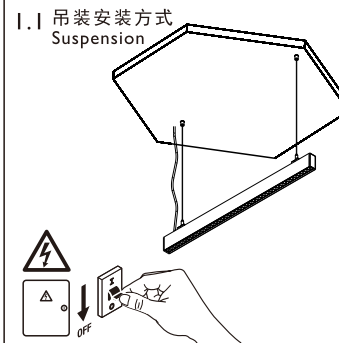
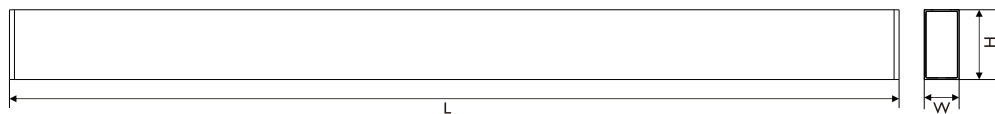
220V-  
240V~

Ra  
≥80

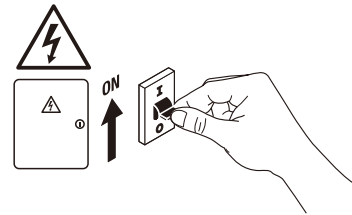
Product Type 型号描述	CCT 色温	Beam Angle 光束角	Dimming Method 调光方式	Mounting Method 安装方式	Color 颜色	Current 电流	Power 功率	Weight 重量
SM308C P22 L75W3 PSU	3000K 4000K 6500K	25° 32°	PSU	Surface mounted 吸顶	WHITE 白色	0.11A	22W	0.84kg
SM308C P30 L120W3 PSU						0.14A	30W	1.24kg
SM308C P38 L140W3 PSU						0.18A	38W	1.44kg
SM308C P45 L170W3 PSU						0.20A	45W	1.77kg
SP308P P22 L75W3 PSU				SUSPENSION 吊装		0.11A	22W	0.84kg
SP308P P30 L120W3 PSU						0.14A	30W	1.24kg
SP308P P38 L140W3 PSU						0.18A	38W	1.44kg
SP308P P45 L170W3 PSU						0.20A	45W	1.77kg

#### Dimension 灯具尺寸

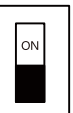
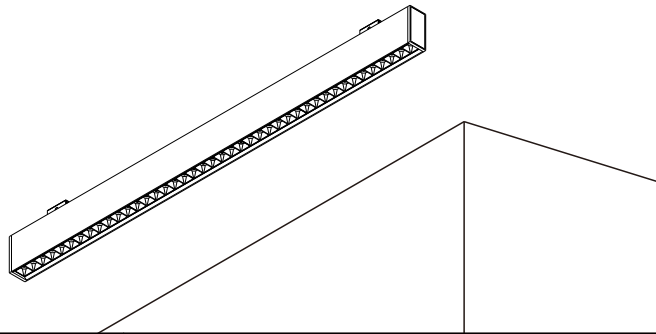
Product Type 型号描述	L(cm)	W(cm)	H(cm)	Recommended installation holes distance 推荐孔间距离(cm)
SM308C P22 L75W3 PSU	76.5	3	6	56.5
SM308C P30 L120W3 PSU	119.6	3	6	99.5
SM308C P38 L140W3 PSU	141.2	3	6	120
SM308C P45 L170W3 PSU	173.6	3	6	153.5
SP308P P22 L75W3 PSU	76.5	3	6	56.5
SP308P P30 L120W3 PSU	119.6	3	6	99.5
SP308P P38 L140W3 PSU	141.2	3	6	120
SP308P P45 L170W3 PSU	173.6	3	6	153.5



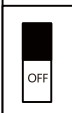
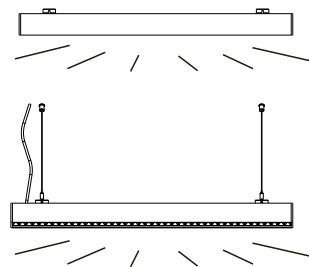
2.4



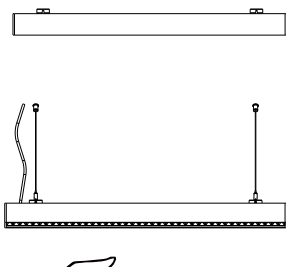
2.5



Please do not use your bare hands to adjust the core when the light is on  
灯具点亮时请不要用手直接接触灯头

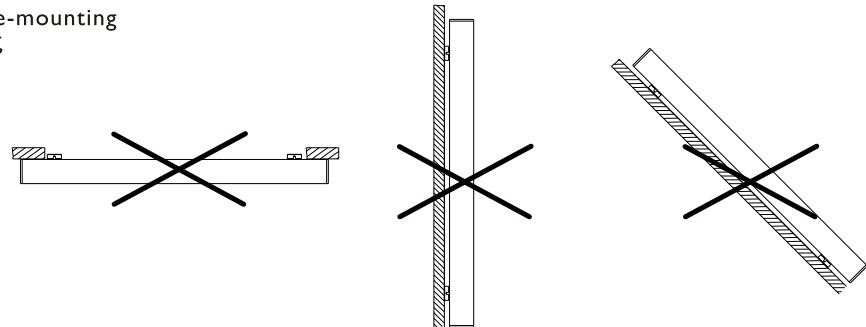


Turn off the power and wait for 15 mins before adjust the core with bare hand  
关闭电源并静置15分钟后，可以用手直接接触灯头



Following installation method is NOT allowed  
请不要使用以下几种方式安装灯具

Surface-mounting  
吸顶式



Please read this manual carefully before using the product. Please keep the manual for future reference.  
使用本产品前，请先仔细阅读本手册。请保留本手册作为日后参照用。  
The luminaire shall be installed by a qualified electrician and wired in accordance with the latest IEE electrical regulations or the national requirements.

灯具应由有资格的电工安装，接线要符合IEE电气标准或国家标准。

The luminaire is complied to IEC 60598-1 or GB 7000.1

此灯具是依据IEC 60598-1 或国标GB 7000.1所制造。

The luminaire shall, under no circumstance, be covered with insulation shading or similar material.

灯具不能被隔热衬垫或类似材料覆盖。

If the external flexible cable or cord of this luminaire is damaged, it shall be exclusively replaced by the manufacture or his service agent or a similar qualified person in order to avoid a hazard.

如果此灯具外部软缆或软线损坏了，该线要由制造商或其服务代理商专门提供的软缆或软线更换。

The manufacturer will not take responsibility caused by improper use or self modifications of the product.

所有不当使用或自行更改产品结构而导致损坏，生产商不负任何责任。

In case of malfunction, please switch off the power and contact your nearest Philips dealer.

如发现异常或操作有任何问题，请务必先切断电源，然后与飞利浦经销商联系。

Indoor use only.

本灯具仅限室内使用。

Basic insulation has been provided between LV supply and control conductors.

LV电源和控制导体之间是基本绝缘。

Turn off the power supply before checking, installation or moving.

检查、安装或移动灯具之前，必须切断电源。

Maintenance 保养方法：

The corrosive atmosphere or hazardous materials such as sulfur, chlorine, phthalate, etc must be avoided during the use and storage.

灯具避免在腐蚀性环境或者含有有害物质，例如硫化物，卤化物，联苯二甲酸酯等环境中存储和使用。

To ensure optimum performance, please clean the product regularly (recommended twice a year). Turn off luminaire before cleaning.

为了保持灯具明亮效果，请定期（半年一次）进行清洁。灯具清洁请在切断电源情况下进行。

Do not use chemical solvents to clean the luminaire, it might damage the surface.

请不要用香蕉水等挥发物来擦拭灯具表面，请不要对灯具喷洒任何化学药剂，否则灯具可能会变色或损坏。

Warning: The light source and parts of this lamp are not replaceable. When the light source and parts the end of their life, the whole lamp should be replaced.

警告：此灯具的光源和零部件是不可替换的；当光源和零部件到其寿命终时，应替换整个灯具！

产品中有害物质的名称及含量

部件名称	有害物质				
	铅 (Pb)	汞 (Hg)	镉 (Cd)	六价铬 (Cr(VI))	多溴二苯醚 (PBDE)
LED灯板/光源	○	○	○	○	○
驱动器(板),铜制及电子零部件	×	○	○	○	○
透镜光学部件	○	○	○	○	○
外壳及其他零部件	○	○	○	○	○

本表格依据SJ/T 11364的规定编制

○：表示该有害物质在该部件所有均质材料中的含量均在GB/T 26572规定的限量要求以下。

×：表示该有害物质至少在该部件的某一均质材料中的含量超过GB/T 26572规定的限量要求。



EN This marking indicates that this product should not be disposed with other household wastes throughout the EU. To prevent possible harm to the environment or human health from uncontrolled waste disposal, recycle it responsibly to promote the sustainable reuse of material resources. To return your used device, please use the return and collection systems or contact the retailer where the product was purchased. They can take this product for environmental safe recycling.

ID Simbol di samping menunjukkan bahwa produk ini tidak boleh dibuang bersama dengan limbah rumah tangga lainnya di seluruh wilayah Uni Eropa. Untuk mencegah bahaya kerusakan lingkungan atau kesehatan manusia dari pembuangan limbah yang tidak terkendali, lakukan daur ulang secara bertanggungjawab dalam rangka terus mempromosikan penggunaan kembali bahan-bahan terpakai. Untuk mengembalikan produk bekas pakai, silakan gunakan sistem layanan pengumpulan dan pengembalian yang tersedia atau hubungi toko tempat Anda membeli produk ini. Pihak toko bersedia mengambil produk bekas pakai untuk mendukung kegiatan daur-ulang yang aman.

VN Dấu hiệu này thể hiện sản phẩm này không nên được xử lý chung với các chất thải gia đình khác trong khu vực liên minh Châu Âu. Để ngăn ngừa tác hại có thể có cho môi trường hoặc sức khỏe con người từ chất thải không kiểm soát được, hãy tái chế một cách có trách nhiệm để thúc đẩy việc tái sử dụng bền vững các nguồn tài nguyên.

TH เครื่องหมายสัญลักษณ์นี้ระบุถึงผลิตภัณฑ์ไม่ควรทิ้งขยะทั่วไป แต่จะจัดเก็บแยกเป็นขยะอิเล็กทรอนิกส์และขยะพลาสติกเพื่อส่งมอบไปยังจุดรับขยะอิเล็กทรอนิกส์ การนำมารีไซเคิล

RU Символы рядом с изображением указывают на то, что в странах ЕС настоящее изделие нельзя утилизировать вместе с другими бытовыми отходами. Данное маркировка указывает на то, что в странах ЕС данный продукт заборонено викидати разом з іншими побутовими відходами. Щоб уникнути загрози шкоди довкіллю або здоров'ю людей, даний прилад підлягає здачі на переробку. Щоб відправити свій прилад на переробку, використовуйте системи збору для переробки матеріалів або зверніться до підприємства роздрібної торгівлі, через яке був придбаний даний освітлювальний прилад. Роздрібний магазин може прийняти даний товар для подальшої його відправки на безпечну для навколишнього середовища переробку.

UA Даная маркировка указывает на то, что в странах ЕС настоящее изделие нельзя утилизировать вместе с другими бытовыми отходами. Данное маркировка указывает на то, что в странах ЕС данный продукт заборонено викидати разом з іншими побутовими відходами. Щоб уникнути загрози шкоди довкіллю або здоров'ю людей, даний прилад підлягає здачі на переробку. Щоб відправити свій прилад на переробку, використовуйте системи збору для переробки матеріалів або зверніться до підприємства роздрібної торгівлі, через яке був придбаний даний освітлювальний прилад. Роздрібний магазин може прийняти даний товар для подальшої його відправки на безпечну для навколишнього середовища переробку.

KZ Нақты таңбалау ЕО елдерінде бұл бұйымды қалған тұрмыстық қалдықтармен бірге жоюға болмайтындығын білдіреді. Қоршаған ортаға немесе адамдардың денсаулығына зиян келтірмеу үшін, нақты құралды қайта өңдеуге тапсыру қажет.

AR هذه العلامة تشير إلى أن هذا المنتج لا ينبغي التخلص منه مع الفضائيات المنزلية الأخرى في جميع أنحاء الاتحاد الأوروبي. لمنع أي ضرر ممكن للبيئة أو لصحة الإنسان من التخلص غير المنضبط من الفضائيات، إعادة تدويره بشكل مسؤول لتشجيع إعادة استخدام موارد الخامات. لإعادة جهازك المستخدم، يرجى استخدام نظام الإعادة والتجميع أو الاتصال بمتاجر التجزئة حيث تم شراء المنتج. ويمكن أن يأخذ هذا المنتج لإعادة التدوير البيئي الآمن.

# GreenUp Linear Flex

## SP309P/RS309B LED Linear/线性灯

### Mounting instructions/安装说明书

GB 7000	IP20		Ta 25°C		220V-240V~	Ra ≥80
---------	------	--	---------	--	------------	--------

Product Type 型号描述	CCT 色温	Beam Angle 光束角	Dimming Method 调光方式	Mounting Method 安装方式	Color 颜色	Current 电流	Power 功率	Weight 重量						
SP309P P30 L120W4 PSU HD 1	3000K 4000K 5700K	33°	PSU	Suspension 吊装	BLACK 黑色	0.14A	30W	1.67kg						
SP309P P30 L120W4 PSU HD 2						0.14A	30W	1.67kg						
SP309P P30 L120W4 PSU HD 4						0.14A	30W	1.67kg						
RS309B P30 L120W5 PSU-E HD 1						0.14A	30W	1.28kg						
RS309B P30 L120W5 PSU-E HD 2				0.14A		30W	1.28kg							
SP309P P30 L120W4 PSR 1-10V HD 1				PSR 1-10V		33°	PSR 1-10V	Suspension 吊装	0.15A	30W	1.67kg			
SP309P P30 L120W4 PSR 1-10V HD 2									0.15A	30W	1.67kg			
SP309P P30 L120W4 PSR 1-10V HD 4									0.15A	30W	1.67kg			
RS309B P30 L120W5 PSR 1-10V-E HD 1									0.15A	30W	1.28kg			
RS309B P30 L120W5 PSR 1-10V-E HD 2								0.15A	30W	1.28kg				
SP309P P55UD L120W5 PSU HD 2								45°	PSR	PSR 1-10V	Suspension 吊装	0.25A	55W	2.8kg
SP309P P48UD L120W5 PSR 1-10V HD 2												0.23A	48W	2.8kg

Dimension 灯具尺寸	Suspension 吊装	Product Type 型号描述	L (cm)	W (cm)	H (cm)	Recommended installation holes distance 推荐孔间距(cm)
		SP309P P30 L120W4 PSU HD 1	118.8	3.8	6.6	98.8
		SP309P P30 L120W4 PSU HD 2	118.8	3.8	6.6	98.8
		SP309P P30 L120W4 PSU HD 4	118.8	3.8	6.6	98.8
		SP309P P30 L120W4 PSR 1-10V HD 1	118.8	3.8	6.6	98.8
		SP309P P30 L120W4 PSR 1-10V HD 2	118.8	3.8	6.6	98.8
		SP309P P30 L120W4 PSR 1-10V HD 4	118.8	3.8	6.6	98.8
		SP309P P55UD L120W5 PSU HD 2	117.5	4.6	8.5	97.5
		SP309P P48UD L120W5 PSR 1-10V HD 2	117.5	4.5	8.5	97.5

Dimension 灯具尺寸	Recessed 嵌入式	Product Type 型号描述	L(cm)	W(cm)	H(cm)
		RS309B P30 L120W5 PSU-E HD 1	120	5.3	6.2
		RS309B P30 L120W5 PSU-E HD 2	120	5.3	6.2
		RS309B P30 L120W5 PSR 1-10V-E HD 1	120	5.3	6.2
		RS309B P30 L120W5 PSR 1-10V-E HD 2	120	5.3	6.2

**1.1 吊装安装方式**  
Suspension

**1.2**

**1.3.1**

**1.3.2**

**1.4**

**1.5**

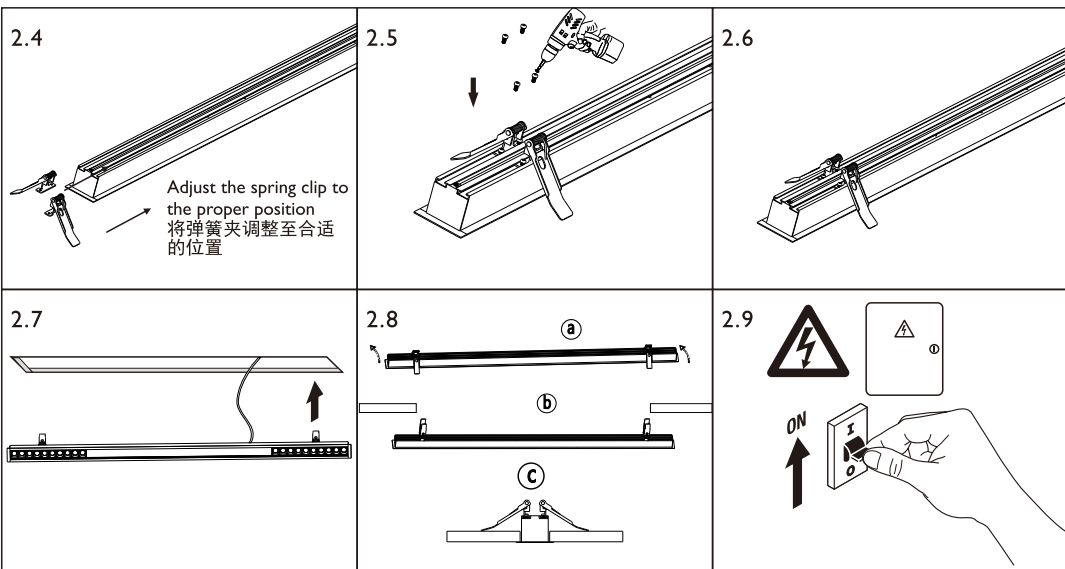
**1.6**

**1.7**

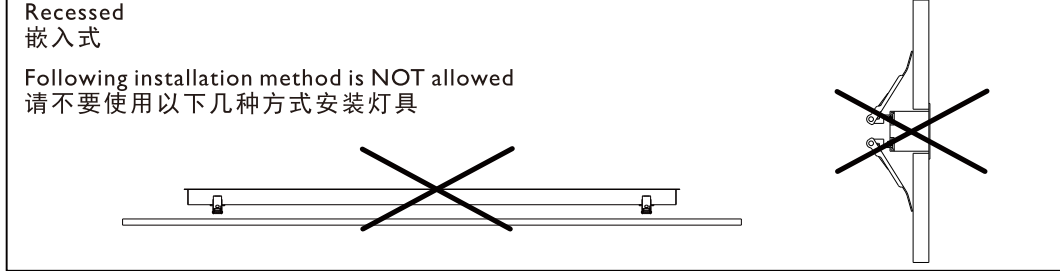
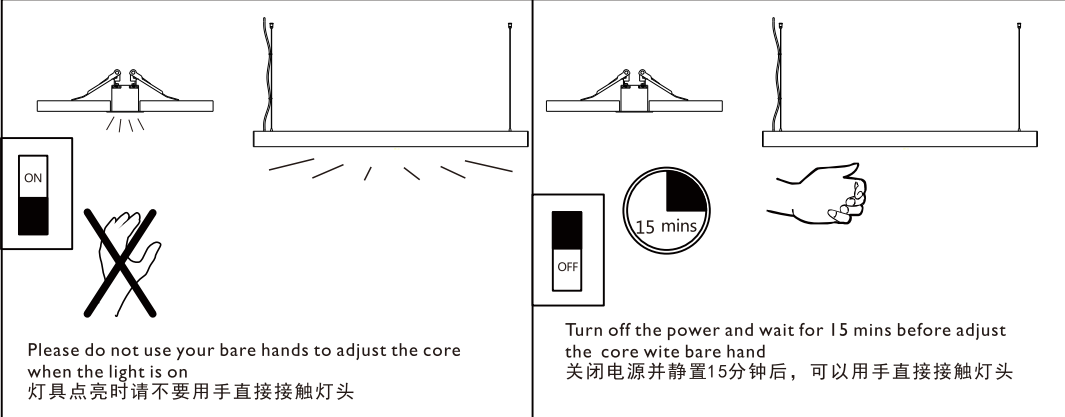
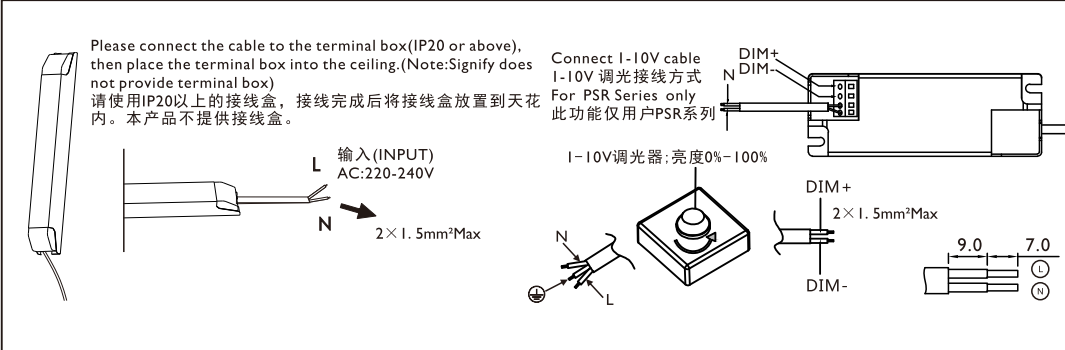
**2.1 嵌入式安装方式**  
Recessed

**2.2**

**2.3**



Connection way as follow  
接线方式如下



Please read this manual carefully before using the product. Please keep the manual for future reference.  
使用本产品前，请先仔细阅读本手册。请保留本手册作为日后参照用。

The luminaire shall be installed by a qualified electrician and wired in accordance with the latest IEE electrical regulations or the national requirements.  
灯具应由有资格的电工安装，接线要符合IEE电气标准或国家标准。

The luminaire is complied to IEC 60598-1 or GB 7000.1  
此灯具是依据IEC 60598-1 或 国标GB 7000.1所制造。

The luminaire shall, under no circumstance, be covered with insulation matting or similar material.  
灯具不能被隔热衬垫或类似材料覆盖。

If the external flexible cable or cord of this luminaire is damaged, it shall be exclusively replaced by the manufacturer or his service agent or a similar qualified person in order to avoid a hazard.  
如果此灯具外部软缆或软线损坏了，该线要由制造商或其服务代理商专门提供的软缆或软线更换。

The manufacturer will not take responsibility caused by improper use or self modifications of the product.  
所有不当使用或自行更改产品结构而导致损坏，生产商不负任何责任。

In case of malfunction, please switch off the power and contact your nearest Philips dealer.  
如发现异常或操作有任何问题，请务必先切断电源，然后与飞利浦经销商联系。

Indoor use only.  
本灯具仅限室内使用。

Basic insulation has been provided between LV supply and control conductors.  
LV电源和控制导体之间是基本绝缘。

Turn off the power supply before checking, installation or moving.  
检查、安装或移动灯具之前，必须切断电源。

Maintenance 保养方法：  
The corrosive atmosphere or hazardous materials such as sulfur, chlorine, phthalate, etc must be avoided during the use and storage.  
灯具避免在腐蚀性环境或者含有有害物质，例如硫化物、卤化物、联苯二甲酸酯等环境中存储和使用。

To ensure optimum performance, please clean the product regularly (recommended twice a year). Turn off luminaire before cleaning.  
为了保持灯具明亮效果，请定期（半年一次）进行清洁。灯具清洁请在切断电源情况下进行。

Do not use chemical solvents to clean the luminaire, it might damage the surface.  
请不要用香蕉水等挥发物质擦拭灯具表面，请不要对灯具喷洒任何化学药剂，否则灯具可能会变色或损坏。

Warning: The light source and parts of this lamp are not replaceable. When the light source and parts the end of their life, the whole lamp should be replaced.  
警告：此灯具的光源和零部件是不可替换的；当光源和零部件到其寿命时，应替换整个灯具！

部件名称	产品中有害物质的名称及含量					
	铅 (Pb)	汞 (Hg)	镉 (Cd)	六价铬 (Cr(VI))	多溴联苯 (PBB)	多溴二苯醚 (PBDE)
LED灯板/光源	○	○	○	○	○	○
驱动器(板)、铜制及电子零部件	×	○	○	○	○	○
透镜光学部件	○	○	○	○	○	○
外壳及其他零部件	○	○	○	○	○	○

本表格依据SJ/T 11364的规定编制  
○：表示该有害物质在该部件所有均质材料中的含量均在GB/T 26572规定的限量要求以下。  
×：表示该有害物质至少在该部件的某一均质材料中的含量超过GB/T 26572规定的限量要求。

**EN** This marking indicates that this product should not be disposed with other household wastes throughout the EU. To prevent possible harm to the environment or human health from uncontrolled waste disposal, recycle it responsibly to promote the sustainable reuse of material resources. To return your used device, please use the return and collection systems or contact the retailer where the product was purchased. They can take this product for environmental safe recycling.

**ID** Simbol di samping menunjukkan bahwa produk ini tidak boleh dibuang bersama dengan limbah rumah tangga lainnya di seluruh wilayah Uni Eropa. Untuk mencegah bahaya kerusakan lingkungan atau kesehatan manusia dari pembuangan limbah yang tidak terkendali, lakukan daur ulang secara bertanggung jawab dalam rangka terus mempromosikan penggunaan kembali bahan tak terpakai. Untuk mengembalikan produk bekas pakai, silakan gunakan sistem layanan pengumpulan dan pengambilan yang tersedia atau hubungi toko tempat anda membeli produk ini. Pihak toko bersedia mengambil produk bekas pakai untuk mendukung kegiatan daur ulang yang aman.

**VN** Dấu hiệu này thể hiện sản phẩm này không nên được xử lý chung với các chất thải gia đình khác trong khu vực liên minh Châu Âu. Để ngăn ngừa tác hại có thể có cho môi trường hoặc sức khỏe con người từ chất thải không kiểm soát được, hãy tái chế một cách có trách nhiệm để thúc đẩy việc tái sử dụng bền vững các nguồn tài nguyên.

**TH** เครื่องหมายสัญลักษณ์นี้บ่งชี้ว่าผลิตภัณฑ์นี้ไม่ควรทิ้งลงในถังขยะมูลฝอยร่วมกับขยะอื่น ๆ ที่เหลือใช้ทั่วไป เพื่อที่จะช่วยปกป้องสิ่งแวดล้อมและสุขภาพของมนุษย์จากการกำจัดของเสียที่ไม่ได้รับการควบคุม

**RU** Данный маркировка указывает на то, что в странах ЕС настоящее изделие нельзя утилизировать вместе с другими бытовыми отходами. Во избежание применения вреда окружающей среде или здоровью людей данный прибор подлежит сдаче на переработку. Чтобы отправить осветительный прибор на переработку, используйте системы сбора перерабатываемых материалов или обратитесь к вам продавшие розничной торговли, через которое был приобретен данный осветительный прибор. Розничный магазин может принять данный товар для последующей отправки на безопасную для окружающей среды переработку. Даны маркировка указывает на то, что в странах ЕС данный продукт запрещено выкидывать разом с иными бытовыми отходами. Чтобы избежать загрязнения окружающей среды довелось либо здоровью людей, данный прибор подлежит сдаче на переработку. Чтобы отправить осветительный прибор на переработку, используйте системы сбора для переработки материалов либо обратитесь к продавцу розничной торговли, через которого вы приобрели данный осветительный прибор. Розничная магазин может принять данный товар для последующей отправки на безопасную для окружающей среды переработку.

**UA** Наклеїта табличка ЄО вказує на те, що в країнах ЄС даний продукт заборонено викидати разом з іншими побутовими відходами. Щоб уникнути загрози шкоди довкіллю або здоров'ю людей, даний прилад підлягає здачі на переработку. Щоб відправити світлоприлад на переработку, використовуйте системи збору для переработки матеріалів або зверніться до підприємства роздрібної торгівлі, через яке був придбаний даний освітлювальний прилад. Роздрібний магазин може прийняти даний товар для подальшої його відправки на безпечну для навколишнього середовища переработку.

**KZ** Қоршаған ортаға немесе адамдардың денсаулығына зиян келтірмеу үшін, нәсіз құралды қайта өңдеуге тапсыру қажет. Шамшарықты қайта өңдеуге жіберу үшін, қайта өңделетін материалдарды жинау кәсіпорнын пайдаланушы немесе осы жарықтандыру құралын сатып алған басшы кәсіпорнына жүгінінің. Болшеқ сауда дүкені қоршаған орта үшін қауіпсіз қайта өңдеуге жөнелту үшін бұл тауарды қабылдауы мүмкін.

**AR** هذا العلامة تشير إلى أن هذا المنتج لا ينبغي التخلص منه مع النفايات المنزلية الأخرى في جميع أنحاء الاتحاد الأوروبي. لمنع أي ضرر ممكن بالبيئة أو بصحة الإنسان من التخلص غير المنظم من النفايات، إعادة تدويره بشكل مسؤول للتشجيع إعادة استخدام موارد الخامات. لإعادة جهازك المستخدم، يرجى استخدام نظم "الإعادة والتجميع أو الاتصال بمحاجر الخدمة حيث تم شراء المنتج. ويمكن أن يأخذ هذا المنتج لإعادة التدوير البيئي الآمن".