



This marking indicates that this product should not be disposed with other household wastes throughout the EU. To prevent possible harm to the environment or human health from uncontrolled waste disposal, recycle it responsibly to promote sustainable reuse of material resources. To return your used device, please use the return and collection systems or contact the retailer where the product was purchased. They can take this product for environmental safe recycling.

Esta marca indica que este producto no debe eliminarse junto con otros desechos domésticos. Para prevenir posibles daños al medioambiente o a la salud humana causados por la eliminación incontrolada de residuos, reciclelo responsablemente para promover la reutilización sostenible de los recursos materiales. Para devolver el producto usado, utilice la devolución y la recolección con los sistemas locales o póngase en contacto con el distribuidor donde se compró el producto. Ellos pueden desechar y reciclar este producto para un manejo ambiental seguro.

Esta marca indica que este produto não deve ser eliminado juntamente com outros resíduos domésticos. Para evitar possíveis danos ao meio ambiente ou à saúde humana causados pelo descarte não controlado de resíduos, recicle-os de forma responsável para promover a reutilização sustentável dos recursos materiais. Para devolver o produto usado, use o sistema de coleta seletiva local ou entre em contato com o distribuidor onde o produto foi comprado. Eles podem descartar e reciclar este produto para um gerenciamento ambiental seguro.

Importado y distribuido por:
Importado e distribuído por:

Signify Argentina S.A.
Dr. Nicolas Repetto 3656 - 4° piso
Olivos, Vicente López, Buenos Aires, Argentina
B1636CTL
www.signify.com/es-ar
+54 0800-333-0324

Signify Chilena S.A.
El Bosque Norte 0211
8° Piso – Oficina 802, Las Condes,
Santiago – Chile
www.signify.com/es-cl
+54 0800-333-0324

Signify Colombiana SaS
Calle 93 No 11A-11 Piso 7, Bogotá
Colombia
www.signify.com/es-co
800 011-4586

Signify Perú S.A.
Av. Larco 1301 - Piso 4, Miraflores, Lima 18
RUC 20600422481
www.signify.com/es-pe
+51 (1) 708-6874

Signify Caribbean Inc.
Business Park Torre V (Piso 8),
Costa del Este Panamá
(P.O Box 0823-04525)
Rep. de Panamá
www.signify.com/es-ce
800 011-4586

Signify México S.A. De C.V.
Av. La Palma No. 6
Colonia La Herradura
Huixquilucan, Estado de México, México
C.P.: 52784 R.F.C PME-620620-E84
www.signify.com/es-mx
800 508-9000

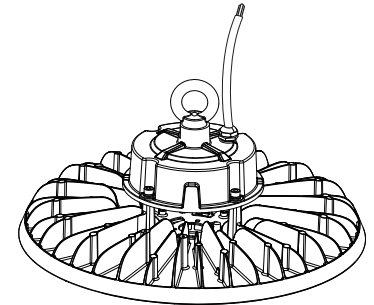
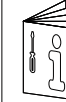
Signify Iluminação Brasil Ltda.
Rua Zoroastro Henrique Amorim, 385
Varginha, MG - Brasil - CEP 37066-415
CNPJ: 22.555.787/0003-52
www.signify.com/pt-br
0800 979 19 25

PHILIPS

PHILIPS

High-bay

BY320P



Lo invitamos a leer el presente instructivo antes de la instalación / Leia as instruções antes da instalação



120-277V~

50Hz/60Hz



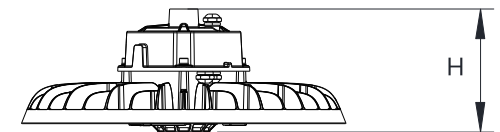
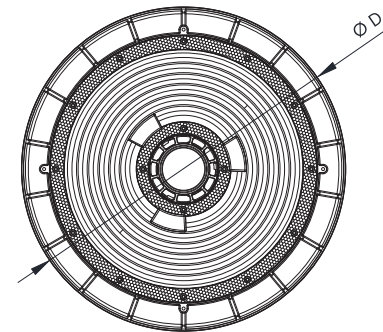
IP65

IK07



IEC 60598

	I (A)	P (W)	Lumen/ Lúmenes (lm)	CCT	Dimensions (mm) Dimensões (mm) Dimensiones (mm)		
					D	H	
BY320P G2 LED140/NW PSU 120-277 WB	1.05	100	14000	4000	250	121	1.56
BY320P G2 LED140/CW PSU 120-277 WB	1.05	100	14000	6500	250	121	1.56
BY320P G2 LED140/CW PSU 120-277 MB	1.05	100	14000	6500	250	121	1.56
BY320P G2 LED210/NW PSU 120-277 WB	1.60	150	21000	4000	280	121	1.79
BY320P G2 LED210/CW PSU 120-277 WB	1.60	150	21000	6500	280	121	1.79
BY320P G2 LED210/CW PSU 120-277 MB	1.60	150	21000	6500	280	121	1.79
BY320P G2 LED280/NW PSU 120-277 WB	2.20	200	28000	4000	320	121	2.25
BY320P G2 LED280/CW PSU 120-277 WB	2.20	200	28000	6500	320	121	2.25
BY320P G2 LED280/CW PSU 120-277 MB	2.20	200	28000	6500	320	121	2.25



Signify Luminaires(Shanghai) Co.,Ltd.
Address: 2F, Building 1, No. 2555 Hechuan Road, Minhang District, Shanghai, P.R. China
Postal code: 200233

PHILIPS

Philips and the Philips shield emblem are registered trademarks of Koninklijke Philips N.V.

1 Hook Mounting
Instalación con gancho
Instalação com gancho

>20N.m

>2.5N.m

Unit: mm
Unidad/Unidade: mm

2 Safety cable/chain mounting
Montaje de cable/cadena de seguridad
Montagem do cabo/corrente de segurança

1. Safety cable/chain must be mounted for this luminaire.

2. Safety cable/chain is not provided by Signify, and should be provided by user.

1. El cable/cadena de seguridad debe montarse para esta luminaria. / O cabo/corrente de segurança deve ser montado para essa luminária.

2. Signify no suministra el cable/cadena de seguridad, que deberá ser proporcionado por el usuario. / O cabo/corrente de segurança não é fornecido pela Signify e deve ser providenciado pelo usuário.

These holes are for safety cable/chain
 Estos agujeros son para el cable/cadena de seguridad.
 / Esses orifícios são para o cabo/corrente de segurança.

3 Cable Connection
Conexión del cable
Conexão do cabo

Note: Grounding of the socket must be effective
Nota: La toma de tierra debe ser efectiva
/ O aterramento deve ser eficaz.

The pre-wired Highbays are IP65 rated. To retain the fitting's respective IP rating (IP65), either inline IP rated connectors or IP rated adaptable boxes must be used.

La luminaria precableada tiene un grado de protección IP65. Para mantener la clasificación (IP65), deben utilizarse conectores en línea con clasificación IP o cajas adaptables con clasificación IP. / A luminária pré-cabeada tem classificação IP65. Para manter a respectiva classificação (IP65), devem ser usados conectores em linha com classificação IP ou caixas adaptáveis com classificação IP.

Wiring diagram
 Esquema de conexión
 / Esquema de ligação

L : Brown
 ⚡ : Yellow-Green
 N : Blue
 L : Marrón / Marrom
 ⚡ : Amarillo-Verde / Amarelo-Verde
 N : Azul

Warning / Precaución / Atenção

1. The luminaire shall be installed by a qualified electrician and wired in accordance with the latest IEE electrical regulations or the national requirements.

La luminaria debe ser instalada por un electricista calificado y cableada de acuerdo con las últimas regulaciones eléctricas IEE o las normas nacionales.

A luminária deve ser instalada por um instalador capacitado e de acordo com as normas locais vigentes.

2. Turn power off before inspection, installation or removal.
 Apague la alimentación antes de la inspección, instalación o desinstalación.
 Desligue o circuito elétrico antes de qualquer inspeção, instalação ou desconexão do produto.

3. Before using, external earthing is must be required. Earthing is also must be required in its whole life.
 Antes de usar, se requiere una puesta a tierra externa. La puesta a tierra también es necesaria en toda la vida útil del producto.
 Antes de usar, certifique-se de que o produto foi aterrado corretamente. Isso visa manter a garantia e performance do produto ao longo de sua utilização.

4. The Luminaire must be used within the applicable product specifications, installation instructions and environmental conditions for storage & operations according to application guidelines provided by Signify for product Warranty to be valid.
 La luminaria debe utilizarse dentro de las especificaciones de producto descritas, instrucciones de instalación incluidas y condiciones ambientales aplicables para el almacenamiento y operaciones de acuerdo con las pautas proporcionadas por Signify para que la garantía del producto sea válida.
 A luminária deve ser utilizada dentro das especificações descritas nesse manual (instalação, temperatura ambiente e condições de armazenamento) para que tenha sua garantia válida.

5. The corrosive atmosphere or hazardous materials such as sulfur, chlorine, phthalate, etc must be avoided during the use and storage.
 La atmósfera corrosiva o materiales peligrosos tales como azufre, cloro, ftalato, etc. deben evitarse durante el uso y almacenamiento.
 Atmosferas corrosivas e materiais perigosos como enxofre, cloro, ftalato, etc. devem ser evitados tanto na aplicação quanto no armazenamento do produto.

6. The manufacturer will not take responsibility caused by improper use or self-modifications of the product.
 El fabricante no asumirá la responsabilidad causada por el uso indebido o las modificaciones personales del producto.
 O produto perderá sua garantia em caso de uso indevido ou ainda se for alterado sem a autorização do fabricante.

Power Connection / Conexión de la alimentación / Conexão à rede elétrica

7. If the external flexible cable or cord of this luminaire is damaged. It shall be exclusively replaced by the manufacturer or his service agent or a similar qualified person in order to avoid a hazard.
 Si el cable flexible externo o cable de esta luminaria está dañado este deberá ser reemplazado exclusivamente por el fabricante o su agente de servicio o una persona calificada similar para evitar peligros.
 Se o cabo de conexão à rede elétrica for danificado, este deve ser reparado pelo fabricante ou por algum profissional indicado pelo mesmo, a fim de evitar riscos.

Application / Aplicación / Aplicação

8. For Indoor use only.
 Sólo para uso en interiores.
 Luminária de uso interno.

9. The height between luminous surface and ground suggested be more than 5m; the height between bottom of luminaire and mounting surface must be more than 0.3m.
 La altura entre la superficie luminosa y el suelo sugerida es de más de 5 m; la altura entre la parte inferior de la luminaria y la superficie de montaje debe ser superior a 0,3 m.
 A altura entre a fonte de luz e o solo sugerida é >5m. A altura entre a parte inferior da luminária e a superfície de montagem deve ser superior a 0,3m.

10. Luminaire don't have any evaluation on additional protection measures to prevent luminaire from high-altitude falling and windproof structure, can't be used as flood and tunnel luminaire.
 La luminaria no incluye ninguna evaluación sobre medidas de protección adicionales para evitar que estas caigan desde una gran altura, no se recomienda el uso como luminaria de túneles o reflector.
 A luminária não possui nenhuma avaliação ou medida de proteção adicional para evitar que a mesma caia de grandes alturas. Produto não recomendado para uso em túneis ou como projetor.

11. Not suitable for using in harsh vibration and often causing vibration or swinging environment. Also, not suitable for area prone to hurricane and extreme winds.
 No es adecuada para su uso en ambientes con vibraciones fuertes o entornos oscilantes. Además, no es adecuada para áreas propensas a huracanes y vientos extremos.
 Produto não adequado para uso em ambientes com vibração. Além disso, não adequado para áreas propensas a furacões e ventos extremos.

12. This product is not suitable for cold storage areas where obvious temperature gradients are present, such as ventilation opening, door, etc.
 Este producto no es adecuado para zonas de almacenamiento en frío en las que existan gradientes de temperatura evidentes, como la apertura de la ventilación, puerta, etc.
 Este produto não é adequado para áreas de armazenamento a frio onde há gradientes óbvios de temperatura, como abertura de ventilação, porta, etc.

Maintenance / Mantenimiento / Manutenção

13. Periodic cleaning of the luminaire optical lens cover will ensure maximum optical efficiency. Luminaire shall be cleaned with a dry soft cloth only.
 La limpieza periódica de la cubierta de la lente óptica de la luminaria asegurará la máxima eficiencia óptica. La luminaria debe limpiarse únicamente con un paño suave y seco.
 A limpeza periódica da ótica da luminária garantirá a máxima eficiência do produto ao longo da sua operação. O produto deve ser limpo somente com pano macio e seco.

14. The light source contained in this luminaire shall only be replaced by the manufacturer or his service agent or a similar qualified person.
 La fuente de luz contenida en esta luminaria solo debe ser reemplazada por el fabricante o su agente de servicio o una persona calificada similar.
 A fonte de luz contida nessa luminária deve ser substituída somente pelo fabricante ou por algum profissional indicado pelo mesmo.