

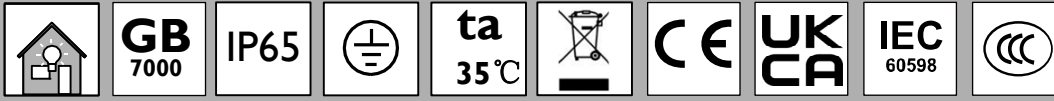
GreenPerform Highbay G5

LED Highbay/ LED高天棚灯

BY698P G5

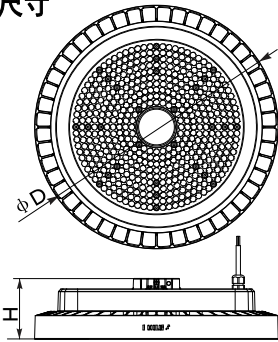
Mounting instruction/安装说明

4441 702 64121



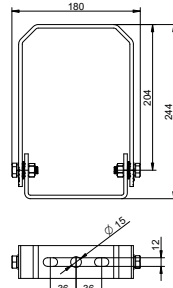
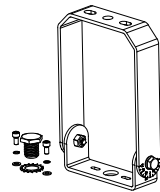
Type Desc 型号描述	Voltage (V) 电压	Frequency (Hz)	Power (W) 功率	D(mm) 直径	H (mm) 高	Weight (Kg) 重量	CCT 色温	Optics 配光
BY698P G5 LED105 PSU	220-240~	50/60	67W	290	90	1.9	CW (冷白光) /NW (正白光)	NB/WB
BY698P G5 LED150 PSU	220-240~	50/60	95W	290	90	1.9	CW (冷白光) /NW (正白光)	NB/WB
BY698P G5 LED200 PSU	220-240~	50/60	126W	330	99	2.6	CW (冷白光) /NW (正白光)	NB/WB
BY698P G5 LED250 PSU	220-240~	50/60	157W	393	99	4	CW (冷白光) /NW (正白光)	NB/WB
BY698P G5 LED300 PSU	220-240~	50/60	192W	393	99	4	CW (冷白光) /NW (正白光)	NB/WB
BY698P G5 LED105 PSD	220-240~	50/60	72W	330	99	3.2	CW (冷白光) /NW (正白光)	NB/WB
BY698P G5 LED150 PSD	220-240~	50/60	102W	330	99	3.2	CW (冷白光) /NW (正白光)	NB/WB
BY698P G5 LED200 PSD	220-240~	50/60	134W	330	99	3.2	CW (冷白光) /NW (正白光)	NB/WB
BY698P G5 LED250 PSD	220-240~	50/60	168W	393	126	5.5	CW (冷白光) /NW (正白光)	NB/WB
BY698P G5 LED300 PSD	220-240~	50/60	205W	393	126	5.5	CW (冷白光) /NW (正白光)	NB/WB

Dimensions in mm 产品尺寸

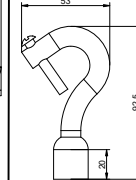


Accessory 配件

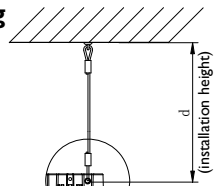
**Bracket
安装支架**
911401594191
BY698Z G5 Bracket



**Suspension
悬挂配件**
911401565101
Mounting Hook

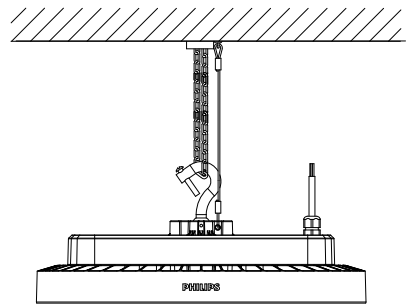
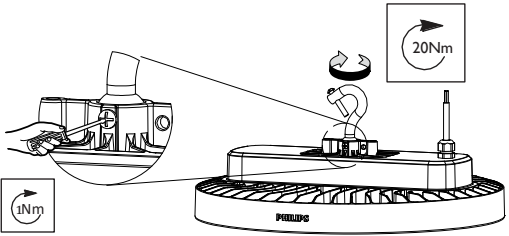


Safety string 安全吊绳



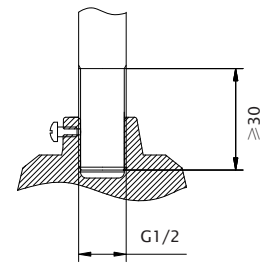
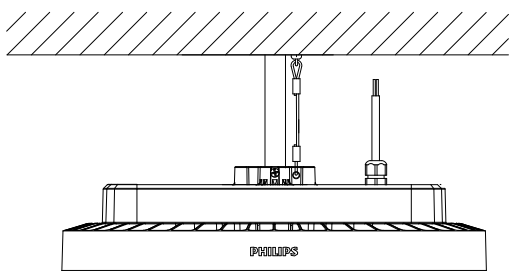
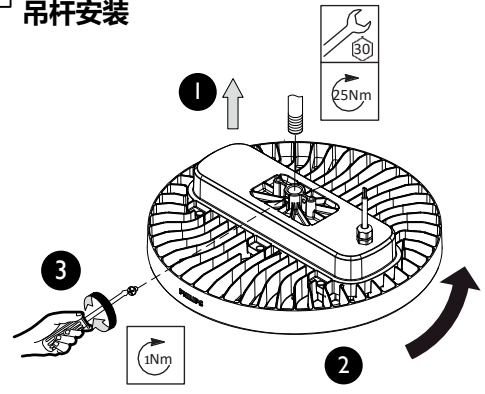
1. Safety string has to be mounted for this luminaire.
此灯具必须安装安全绳。
2. Safety string is not provided by Signify, need to be prepared by user.
昕诺飞不提供安全吊绳，由用户自行准备安全吊绳。
3. Material spec of safety string should be robust and not less than SUS304 Ø3.
安全绳材料应有足够强度，规格不能低于SUS304 Ø3。
4. String length: d+30cm.
安全吊绳长度: d到d+30厘米。

1 Suspension Mounting 悬吊安装



**BY698P G5 xxx GM includes the accessory.
BY698P G5 xxx GM 包含此配件。
BY698P G5 xxx GC does not include the accessory.
BY698P G5 xxx GC 不包含此配件。**

2 Pipe Mounting 吊杆安装



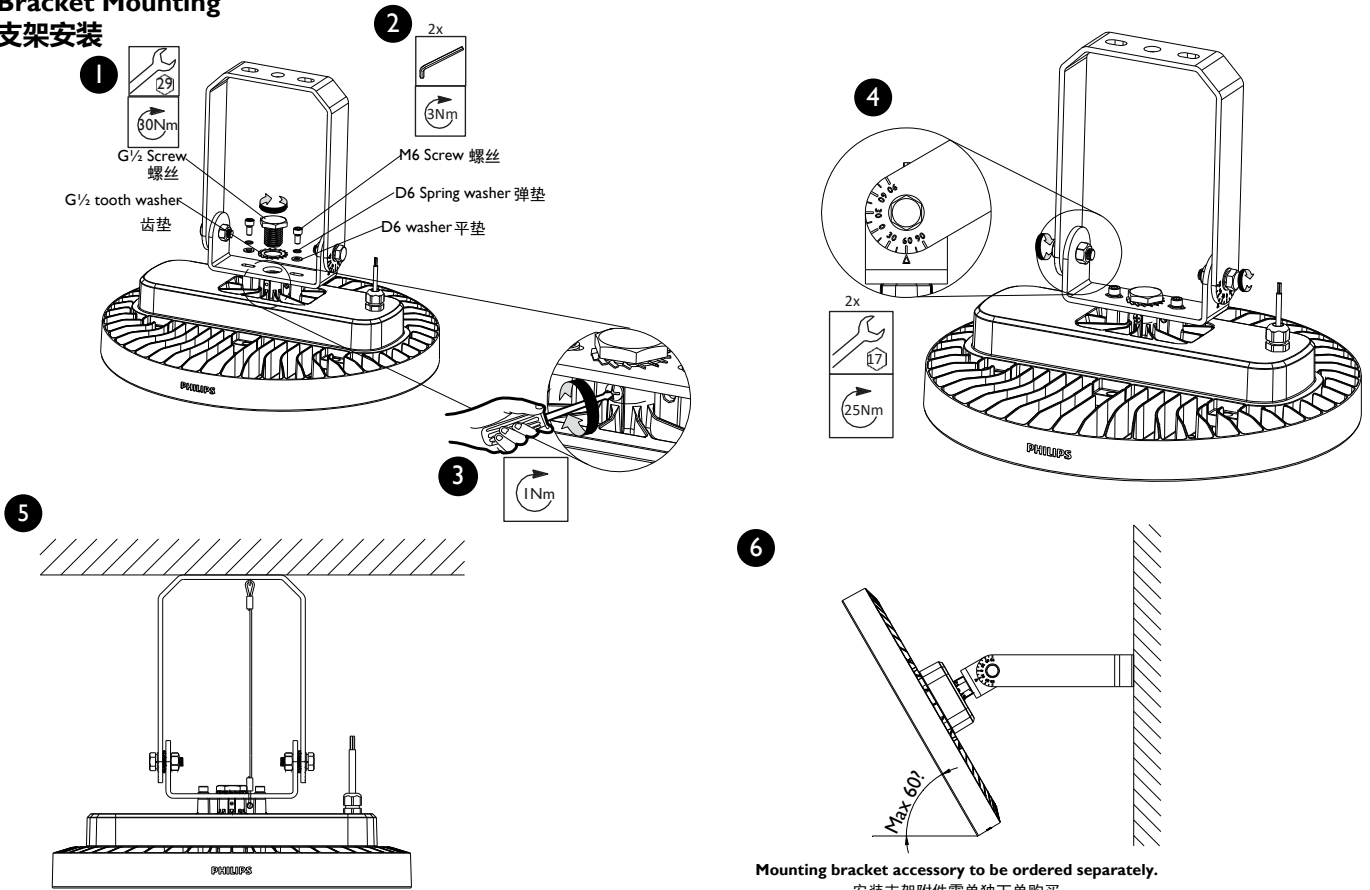
Unit: mm

Signify (China) Investment Co., Ltd.
Address: Building 9 #, Lane 888, Tianlin Road, Minhang District, Shanghai City, P.R. China
Postalcode: 200233
昕诺飞 (中国) 投资有限公司
地址: 上海市闵行区田林路888弄9号楼
邮编: 200233



Philips and the Philips shield emblem are registered trademarks of Koninklijke Philips N.V.

3 Bracket Mounting 支架安装

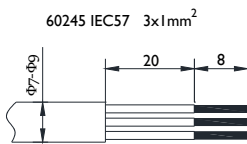


Mounting bracket accessory to be ordered separately.
安装支架附件需单独下单购买。

Connect Power Cable 连接电源线

电源线

Brown/棕 - L
Blue /蓝 - N
Yellow+Green/黄绿 - GND



For PSU and PSD

PSD信号线

Brown/棕 - DALI+
Black /黑 - DALI-

60245 IEC57 2x1mm²



Only For PSD

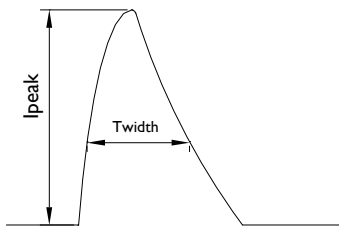
Insulation between LV mains and control conductors is basic insulation.

LV电源和控制导体之间是基本绝缘。

Please use IP65 or above terminal box (dimension can not smaller than 10x20x25), it is not provided by Signify.

请使用IP65以上的接线盒(接线端子尺寸不小于10x20x25mm), 昕诺飞不提供接线盒。

Inrush current 浪涌电流



MODEL	Run current (A) @230V()	Start(Inrush)current (A) /Ipeak(A)	start current Duration(us) /T(@50% of Ipeak)(us)	*Touch current or protective conductor current(mA)	Maximum Number of Luminaire on MCB 16A Type B (pcs)	Maximum Number of Luminaire on MCB 16A Type C (pcs)
BY698P LED105 PSU	0.32	40	600	0.7	6	8
BY698P LED150 PSU	0.45	40	600	0.7	6	8
BY698P LED200 PSU	0.6	40	600	0.7	6	8
BY698P LED250 PSU	0.75	54	750	0.7	6	8
BY698P LED300 PSU	0.92	54	750	0.7	6	8
BY698P LED105 PSD	0.34	53	300	0.7	8	13
BY698P LED150 PSD	0.49	53	300	0.7	8	13
BY698P LED200 PSD	0.64	53	300	0.7	8	13
BY698P LED250 PSD	0.8	60	600	0.7	6	8
BY698P LED300 PSD	0.98	60	600	0.7	6	8

The leakage current *(touch current or protective conductor current) of electrical circuit may be greatly dependent upon electrical supply cables used such as its rating and length, proper connection of electrical supply cables to luminaires and wiring connection topology of luminaires to the supply electrical circuit amongst other site conditions.

* In some cases referred to as Earth Leakage Current.



This marking indicates that this product should not be disposed with other household wastes throughout the EU. To prevent possible harm to the environment or human health from uncontrolled waste disposal, recycle it responsibly to promote the sustainable reuse of material resources. To return your used device, please use the return and collection systems or contact the retailer where the product was purchased. They can take this product for environmental safe recycling.

产品中有害物质的名称及含量

部件名称	有害物质					
	铅 (Pb)	汞 (Hg)	镉 (Cd)	六价铬 (Cr(VI))	多溴联苯 (PBB)	多溴二苯醚 (PBDE)
LED灯板/光源	○	○	○	○	○	○
驱动器(板), 铜制及电子零部件	×	○	○	○	○	○
透镜光学部件	○	○	○	○	○	○
外壳及其它零部件	○	○	○	○	○	○

本表格依据SJ/T 11364的规定编制

○: 表示该有害物质在该部件所有均质材料中的含量均在GB/T 26572规定的限量要求以下。

×: 表示该有害物质至少在该部件的某一均质材料中的含量超出GB/T 26572规定的限量要求。

Applicable to China Only

CN**警告**

1. 灯具应由有资格的电工安装，接线要符合IEE电气标准或国家标准。
2. 检查，安装或移动灯具之前，必须切断电源。
3. 灯具使用前，必须先接地。整个使用过程中，也必须确保灯具始终接地。
4. 如发现异常或操作有任何问题，请务必先切断电源，然后与 昕诺飞经销商联系。
5. 灯具避免在腐蚀性环境或者含有有害物质，例如硫化物，卤化物，邻苯二甲酸酯等环境中存储和使用。
6. 由不当使用或自行更改产品结构而导致损坏，生产商不承担责任。

电源线连接

7. 如果此灯具的外部软缆或软线损坏了，该线要由制造商或其服务代理商或有类似资格的人更换，以避免发生危险。

适用环境要求

8. 灯具仅限室内使用。此灯具不适用于冷库内存在明显温度梯度的区域，比如通风口，门附近等等。
9. 灯具发光面距离地面建议大于5m, 灯具底部距离安装面至少0.3m。
10. 本灯具不可用作投光 灯具或隧道灯具等。
11. 本灯具不适合恶劣振动环境下使用，如易经常导致灯具振动或摆动等环境。
12. 如果客户要求灯具安装后发光面水平度 $<1^\circ$ ，建议使用杆装方式，并在现场安装时使用水平仪进行精确测量调整。

维护要求

13. 为了保持灯具明亮效果，建议定期（如半年一次）进行清洁。灯具清洁时使用软布擦拭。
14. 此灯具内的光源应由制造商或其服务代理商或有类似资格的人来更换。
15. 本灯具所包含的驱动器只能由制造商或其服务代理商或有类似资格的人更换。
16. 本灯具所包含的光源的能效等级：C。

Warning

1. The luminaire shall be installed by a qualified electrician and wired in accordance with the latest IEE electrical regulations or the national requirements.
2. Turn power off before inspection, installation or removal.
3. Before using, external earthing is must required. Earthing is also must required in its whole life.
4. The Luminaire must be used within the applicable product specifications, installation instructions and environmental conditions for storage & operations according to application guidelines provided by Signify for product Warranty to be valid.
5. The corrosive atmosphere or hazardous materials such as sulfur, chlorine, phthalate, etc must be avoided during the use and storage.
6. The manufacturer will not take responsibility caused by improper use or self-modifications of the product.

Power Connection

7. If the external flexible cable or cord of this luminaire is damaged. It shall be exclusively replaced by the manufacturer or his service agent or a similar qualified person in order to avoid a hazard.

Application

8. For Indoor use only. This product is not suitable for cold storage areas where obvious temperature gradients are present, such as ventilation opening, door, etc.
9. The height between luminous surface and ground suggested be more than 5m; the height between bottom of luminaire and mounting surface must be more than 0.3m.
10. Similar installation or application like flood and tunnel luminaires are NOT allowed.
11. Not suitable for use in harsh vibration and often causing vibration or swinging environment. Also, not suitable for area prone to hurricane and extreme winds.
12. If customer require the luminous surface levelness $<1^\circ$, the pipe mounting method is recommended, and suggest to use gradienter to precisely measure and adjust.

Maintenance

13. Periodic cleaning of the luminaire optical lens cover will ensure maximum optical efficiency. Luminaire shall be cleaned with a dry soft cloth only.
14. The light source contained in this luminaire shall only be replaced by the manufacturer or his service agent or a similar qualified person.
15. The control gear contained in this luminaire shall only be replaced by the manufacturer or his service agent or a similar qualified person.
16. This product contains a light source of energy efficiency class: C.

Precaución

1. La luminaria debe ser instalada por un electricista calificado y cableada de acuerdo con las últimas regulaciones eléctricas IEE o las normas nacionales.
2. Apague la alimentación antes de la inspección, instalación o desinstalación.
3. Antes de usar, se requiere una puesta a tierra externa. La puesta a tierra también es necesaria en toda la vida útil del producto.
4. La luminaria debe utilizarse dentro de las especificaciones de producto descritas, instrucciones de instalación incluidas y condiciones ambientales aplicables para el almacenamiento y operaciones de acuerdo con las pautas proporcionadas por Signify para que la garantía del producto sea válida.
5. La atmósfera corrosiva o materiales peligrosos tales como azufre, cloro, ftalato, etc. deben evitarse durante el uso y almacenamiento.
6. El fabricante no asumirá la responsabilidad causada por el uso indebido o las modificaciones personales del producto.

Conexión de la alimentación

7. Si el cable flexible externo o cable de esta luminaria está dañado este deberá ser reemplazado exclusivamente por el fabricante o su agente de servicio o una persona calificada similar para evitar peligros.

Aplicación

8. Sólo para uso en interiores. Este producto no es apto para áreas de almacenamiento en frío en las que existan gradientes de temperatura evidentes, como aberturas de ventilación, puerta, etc.
9. La altura entre la superficie luminosa y el suelo sugerida es de más de 5 m; la altura entre la parte inferior de la luminaria y la superficie de montaje debe ser superior a 0,3 m.
10. La luminaria no incluye ninguna evaluación sobre medidas de protección adicionales para evitar que estas caigan desde una gran altura, no se recomienda el uso como luminaria de túneles o reflector.
11. No es adecuada para su uso en ambientes con vibraciones fuertes o entornos oscilantes. Además, no es adecuada para áreas propensas a huracanes y vientos extremos.
12. Si el cliente requiere una nivelación de la superficie luminosa $<1^\circ$, se recomienda el método de montaje con tubos y se sugiere usar un degradador para medir y ajustar con precisión.

Mantenimiento

13. La limpieza periódica de la cubierta de la lente óptica de la luminaria asegurará la máxima eficiencia óptica. La luminaria debe limpiarse únicamente con un paño suave y seco.
14. La fuente de luz contenida en esta luminaria solo debe ser reemplazada por el fabricante o su agente de servicio o una persona calificada similar.

Предупреждение

1. Светильник должен быть установлен квалифицированным электриком и подключен в соответствии с последними электрическими правилами IEE или национальными требованиями.
2. Отключите питание перед проверкой, установкой или снятием.
3. Перед использованием необходимо заземление снаружи. Заземление также необходимо во всей его жизни.
4. Светильник должен использоваться в соответствии с применимыми спецификациями продукта, инструкциями по установке и условиями окружающей среды для хранения и эксплуатации в соответствии с инструкциями по применению, предоставленными компанией Signify для гарантии на продукт.
5. Во время использования и хранения следует избегать агрессивных сред или опасных материалов, таких как сера, хлор, фталат и т. д.
6. Производитель не несет ответственности, вызванной неправильным использованием или самоизменением продукта.

Подключение питания

7. Если внешний гибкий кабель или шнур этого светильника поврежден. Он должен быть заменен исключительно производителем, его сервисным агентом или аналогичным квалифицированным лицом, чтобы избежать опасности.

Применение

8. Продукт не предназначен для холодных складских зон, где есть очевидный градиент температур, таких как вентиляция, открытие дверей и т.д.
9. Высота между светящейся поверхностью и землей должна быть более 5 м; высота между нижней частью светильника и монтажной поверхностью должна быть более 0,3 м.
10. Подобные установки или применения, такие как прожекторы и туннельные светильники, НЕ допускаются.
11. Не подходит для использования в условиях сильной вибрации и часто вызывает вибрацию или колебания. Кроме того, не подходит для районов, подверженных ураганам и экстремальным ветрам.
12. Если заказчику требуется выравнивание светящейся поверхности $<1^\circ$, рекомендуется метод монтажа на трубе, и предлагается использовать градиентный центр для точного измерения и регулировки.

Обслуживание

13. Периодическая очистка крышки оптического объектива светильника обеспечит максимальную оптическую эффективность. Чистить светильник можно только сухой мягкой тканью.
14. Источник света, содержащийся в этом светильнике, должен заменяться только производителем, его сервисным агентом или аналогичным квалифицированным лицом.

EN**SP****RU**

警告，触电危险

Perhatian

1. Luminer harus dipasang oleh teknisi listrik terqualifikasi dan terhubung sesuai dengan regulasi kelistrikan IEE terbaru atau sesuai dengan standar nasional.
2. Matikan power sebelum proses inspeksi, instalasi, atau pemindahan
3. Sebelum menggunakan, pembumian eksternal (external earthing) harus dilakukan. Pembumian juga harus diwajibkan sepanjang hidupnya
4. Luminaire harus digunakan sesuai dengan spesifikasi produk, petunjuk instalasi dan harus mengikuti kondisi lingkungan untuk penyimpanan dan pengoperasian, berdasarkan panduan pengaplikasian yang diberikan oleh Signify agar garansi produk dapat berlaku.
5. Atmosfer korosif atau bahan berbahaya seperti sulfur, klorin, phthalate, dan lain lain harus dihindari selama penggunaan dan penyimpanan.
6. Pabrikasi tidak akan bertanggung jawab atas penggunaan yang tidak semestinya atau produk yang dimodifikasi sendiri oleh pengguna.

Koneksi Listrik

7. Apabila kabel fleksibel eksternal atau kawat luminer mengalami kerusakan, maka penggantian harus dilakukan oleh secara eksklusif oleh pabrikasi atau agen servis atau seseorang dengan kualifikasi serupa, untuk menghindari resiko bahaya.

Penerapan

8. Penggunaan hanya untuk dalam ruangan. Produk ini tidak di anjurkan untuk di pergunakan pada area penyimpanan dingin Dimana terdapat perubahan suhu yang di sebabkan oleh ventilasi, pintu yang dibuka tutup dan lain sebagainya.
 9. Tinggi antara tanah dengan permukaan bercahaya disarankan lebih dari 5m; tinggi antara bagian bawah luminer dengan permukaan pemasangan harus lebih dari 0,3 m.
 10. Luminer tidak memiliki evaluasi mengenai tindakan perlindungan tambahan untuk mencegah apabila jatuh dari ketinggian maupun ketahanan terhadap kondisi angin kencang, serta tidak dapat digunakan sebagai luminer banjir dan terowongan.
 11. Tidak cocok untuk penggunaan pada getaran keras serta dalam kondisi lingkungan yang sering menyebabkan getaran dan berayun. Juga tidak cocok untuk daerah rawan badai dan angin ekstreem.
 12. Jika pelanggan meminta level permukaan luminer<J disarankan untuk menggunakan metode pemasangan dengan pipa, dan disarankan untuk menggunakan alat ukur agar mendapatkan ukuran dan penyesuaian yang tepat.
- ## Perawatan
13. Pembersihan rutin atas pelindung lensa optik pada luminaire akan memberikan efisiensi optik maksimum..Luminaire hanya boleh dibersihkan dengan menggunakan kain kering dan lembut.
 14. Sumber cahaya yang terdapat dalam luminer ini hanya boleh diganti oleh pabrikasi atau agen servisnya atau seseorang yang memiliki kualifikasi serupa.

โคมไฟถูกติดตั้งโดยวิศวกรไฟฟ้า ที่ผ่านการอบรมการติดตั้งอุปกรณ์ไฟฟ้า ตามมาตรฐาน IEE หรือ มาตรฐานการติดตั้งในอาคาร

โปรดตัดวงจรไฟฟ้าทุกครั้งก่อนติดตั้ง หรือเมื่อทำการเปลี่ยนโคมไฟ

หากพบความผิดปกติจากการใช้งาน โปรดปิดวงจรฟิวส์ของโคมไฟ และติดต่อตัวแทนจำหน่ายที่ใกล้ท่านที่สุด

ต้องทำการต่อสายกราวด์ทุกครั้งที่ใช้งานโคมไฟ

การใช้ และ การติดตั้งโคมไฟ ต้องเป็นไปตามข้อกำหนดเฉพาะและเป็นไปตามคู่มือการติดตั้งของผลิตภัณฑ์ รวมทั้งสภาพแวดล้อมสำหรับการจัดเก็บและการติดตั้งต้องเป็นไปตามเงื่อนไขในการ

รับประกันตาม Philips กำหนด

อย่าเก็บโคมไฟ หรือ ใช้งานในสภาพอากาศที่เป็นมลภาวะ หรือมีเป็นพิษจากสารเคมี เช่น ซัลเฟอร์ ฟอสเฟต และ อื่นๆ

ทางบริษัท จะไม่รับผิดชอบ ในกรณีที่มีการใช้งานผิดประเภท และมีการเปลี่ยนแปลงแก้ไขโคมไฟ

การต่อสายระบบไฟฟ้า

ถ้าสายไฟที่ต่อกับโคมไฟขาด ควรทำการแก้ไขหรือเปลี่ยน โดยช่างผู้ชำนาญงาน เพื่อป้องกันอันตราย

สายไฟที่ต่อกับโคมไฟขาด และ ไม่สามารถแก้ไขหรือเปลี่ยน ได้ จะทำให้โคมไฟเสียหาย

การใช้งาน

ผลิตภัณฑ์นี้ใช้ภายในอาคารเท่านั้น ไม่เหมาะสำหรับการใช้งานในพื้นที่ห้องเย็นที่มีอุณหภูมิไม่คงที่ เช่นห้องระบายอากาศ หรือประตูเป็นต้น

ระยะห่างโคมไฟ และพื้น ควรหาอย่างน้อย 5 เมตร และ ระยะห่างระหว่างด้านหลังของโคมไฟ และจุดยึดโคมไฟ ควรมากกว่า 30 เซนติเมตร

ห้ามใช้โคมไฟในจุดที่มีลมแรง เนื่องจากโคมไฟ ไม่ได้ออกแบบให้มีการป้องกันจากลมแรงซึ่งอาจทำให้โคมไฟตกลงมาจากจุดยึดได้

หลีกเลี่ยงการใช้งานในจุดที่มี การสั่น หรือแผ่นดินไหว รวมถึงพื้นที่เสี่ยงที่จะมีพายุ หรือลมแรง

สำหรับ ออสเตรเลีย หรือ นิวซีแลนด์ โคมไฟนี้ ไม่เหมาะจะใช้นในบ้าน

การซ่อมบำรุง

1. ทำการตัดวงจรไฟฟ้าทุกครั้งที่มีการซ่อมบำรุงโคมไฟ

2. หมั่นทำความสะอาดเลนส์ เพื่อให้ได้ประสิทธิภาพแสงสูงสุด

3. ควรใช้ผ้านุ่มในการทำความสะอาดโคมไฟ

LED ภายในถูกออกแบบให้ยากต่อการเปลี่ยน เมื่อLED เสียหรือขาด โคมไฟเปลี่ยนทั้งโคมไฟ

LED ภายในหากมีการชำรุด การจะเปลี่ยนต้องทำการเปลี่ยน โดยผู้ผลิต หรือตัวแทนจำหน่ายที่ผ่านการอบรมจาก บริษัทฯ

รับประกัน ขอปกป้องหน้าโคมไฟที่หากชำรุด

Lưu ý

1. Sản phẩm phải do kỹ thuật viên lành nghề lắp đặt & đấu nối dây theo tiêu chuẩn điện mới nhất của IEE hoặc theo qui định của nước sở tại.

2. Phải ngắt nguồn cung cấp điện trước khi kiểm tra, lắp đặt hoặc tháo rời.

3. Đèn phải được đấu nối đất trước khi sử dụng. Việc nối đất phải được thực hiện trong suốt tuổi thọ của đèn.

4. Bộ đèn phải được sử dụng theo đúng với thông số kỹ thuật của sản phẩm, hướng dẫn lắp đặt và các điều kiện lưu kho &

vận hành theo các hướng dẫn của Signify để được áp dụng bảo hành sản phẩm.

5. Cần tránh sử dụng và bảo quản sản phẩm trong các môi trường có chứa hóa chất ăn mòn và độc hại như sulfur, chlorine, phthalate...

6. Nhà sản xuất sẽ không chịu trách nhiệm về những hư hỏng do việc tự ý thay đổi hoặc sử dụng sản phẩm không đúng hướng dẫn.

Nối nguồn

7. Nếu cáp hoặc dây nối của bộ đèn bị hư hỏng, để đảm bảo an toàn nó cần được thay thế bởi nhà sản xuất, nhà cung cấp dịch vụ hoặc kỹ thuật viên

có chuyên môn được chỉ định.

Ứng dụng

8. Sản phẩm này chỉ sử dụng cho ứng dụng trong nhà. Sản phẩm không phù hợp cho các khu vực có thể xảy ra chênh lệch nhiệt độ khiến nhiệt độ

bộ đèn khi hoạt động thấp hơn nhiệt độ môi trường. Ví dụ: hòng thông gió, cửa,...

9. Khoảng cách giữa bề mặt được chiếu sáng và phần phát sáng của bộ đèn gọi ý là ít nhất 5m. Khoảng cách giữa phần lưng của bộ đèn và bề mặt

gắn đèn phải cách xa ít nhất 0.3m.

10. Bộ đèn không được đánh giá về các biện pháp bảo vệ bổ sung để ngăn đèn không bị rơi từ trên cao và khả năng cản

gió. Không thể sử dụng đèn cho mục đích chiếu pha hoặc đường hầm.

11. Không phù hợp cho môi trường khắc nghiệt, có chấn động và rung lắc cao. Cũng không phù hợp cho các khu vực thường có gió lớn và bão.

12. Nếu khách hàng yêu cầu mức độ nghiêng của đèn nhỏ hơn 1°, nên dùng thước đo độ nghiêng để có thể điều chỉnh độ chính xác.

Bảo trì

13. Chỉ nên lau chùi bộ đèn với vải mềm.

14. Nguồn sáng bên trong đèn cần phải được thay thế bởi nhà sản xuất,

15. nhà cung cấp dịch vụ hoặc người có chuyên môn tương tự.

AR

توصيل الأسلاك

يجب تركيب الكشاف من قبل فني مؤهل و توصيله وفقاً للأنظمة الكهربائية IEE و المتطلبات المحلية.

أغلق الطاقة قبل الكشاف أو التركيب أو الإزالة.

يجب استخدام سلك تاريخ خارجي قبل الاستخدام بشكل دائم.

يجب استخدام الكشاف في ضمن التطبيقات المخصصة لعمله و في ضمن طريقة تركيبه و البيئات المخصصة لذلك أثناء عمله أو تخزينه وفق التعليمات المرفقة من شركة فيليبس و ذلك لبقاء استمرارية الضمان.

يجب تجنب استخدام أو تخزين الكشاف في البيئات المسببة للتآكل أو بالقرب من المواد الخطرة مثل الرصاص و الكلورين و الفلترات و غيرها.

لن يتحمل المصنع أي مسؤولية تجاه أي تلف للكشاف ناتج عن سوء الاستخدام أو التعديل الذاتي.

توصيل الطاقة

إذا تلف الكابل الخارجي للكشاف، يجب تغييره بالكامل عن طريق المصنع أو وكيله للخدمات أو أي شخص مؤهل لتجنب المخاطر.

التطبيق

للاستخدام الداخلي فقط . هذا المنتج لا يصلح للتخزين في الأماكن الباردة وذات درجة حرارة متقلبة كفتحات التهوية والأبواب وغيرها .

المسافة المقترحة بين الكشاف و الأرض هي 5 متر؛ المسافة بين أسفل الكشاف و سطح التثبيت يجب أن تكون 0.3 متر

لا توجد معلومات إضافية عن حماية الكشاف من السقوط من المرتفعات و من الرياح. لا يجب استخدام الكشاف في الأنفاق و المرتفعات.

غير مناسب للاستخدام في الوضعية الاهتزازية أو البيئات المسببة للاهتزاز و الالتفاف. كذلك في المناطق التي تنشط فيها البراكين و الرياح الشديدة

الصيانة

التنظيف المستمر للعدسات يحفظ على فاعلية الإضاءة

يجب تنظيف الكشاف بشكل جاف فقط

يجب استبدال مصدر الإضاءة في هذا الكشاف من قبل المصنع أو وكيله للخدمات أو فني مؤهل.

ID



TH



VN

