

UniString

BWS 302

Mounting instructions / Монтажна інструкція / Монтаждау нұсқаулығы / Монтажная инструкция / 安装说明



IEC
60598

GB
7000



RoHS



IP66

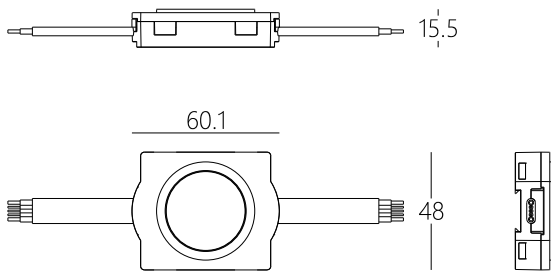


EAC

Type number Тип Тип 产品型号	LEDs QTY Кількість LED LED 数量 LED 数量	Power Потужність Куаты Мощность 功率	Voltage Напруга Кернеу Напряжение 输入电压	Beam angle Кути світлового пучка Жарық шоғыры бұрыштары Углы светового пучка 出光角	CCT/Color Колірна температура/Колір Түс температурасы/Түсі Цветовая температура/Цвет 色温/颜色	Control method Керування Басқару Управление 控制方式	Max. No. per DMX universe Макс. кількість на DMX всесвіт DMX өлеміне макс. саны Макс. Кол-во на DMX вселенную 每个DMX端口可控最大灯数	
BWS302 Mono	8	2W	24V DC	A:85×110° S:110°	2700K 3000K 4000K	On-Off DMX	512 nodes (Only DMX versions) (Тільки версії DMX) (Тек DMX нұсқалары) (Только версии DMX) (仅DMX型号)	0.055
BWS302 RGB	9				RGB	DMX	170 nodes	
BWS302 RGBW	9				RGBW4000K	DMX	128 nodes	

Surface Mount/Steel Wire Mount

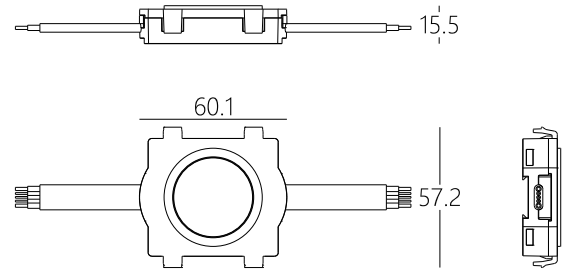
Монтаж на поверхню/На стальной трос
Монтаж на поверхность/На стальной трос
Бетке/Болат тросқа орнату
表面安装/钢丝绳安装



Unit: mm
Одиниця виміру: mm
Өлшем бірлігі Ед: mm
Измерения: mm
单位: mm

Track Mount

Монтаж на профіль
Монтаж на профіль
Монтаж на профіль
Профильге орнату
轨道安装



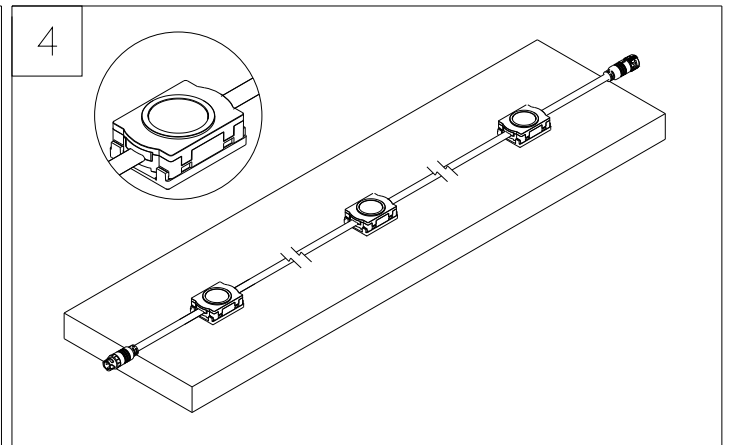
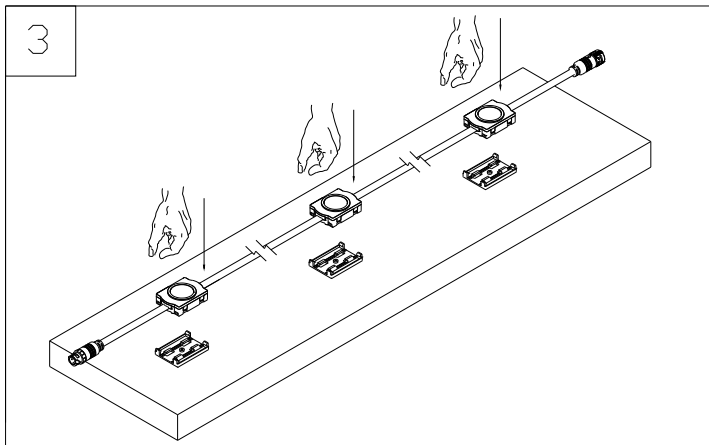
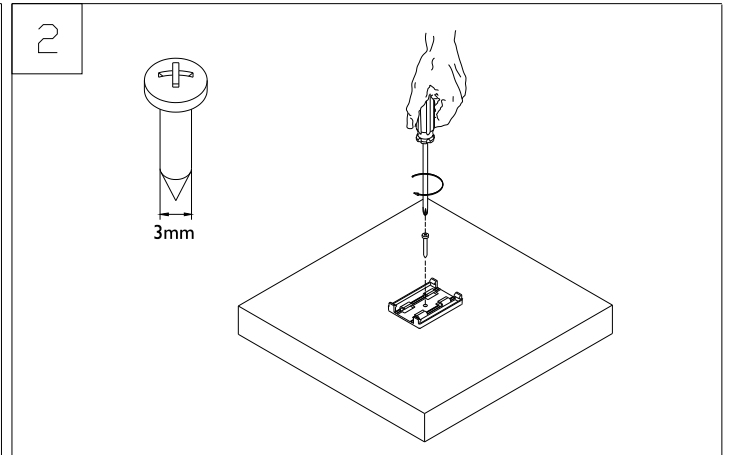
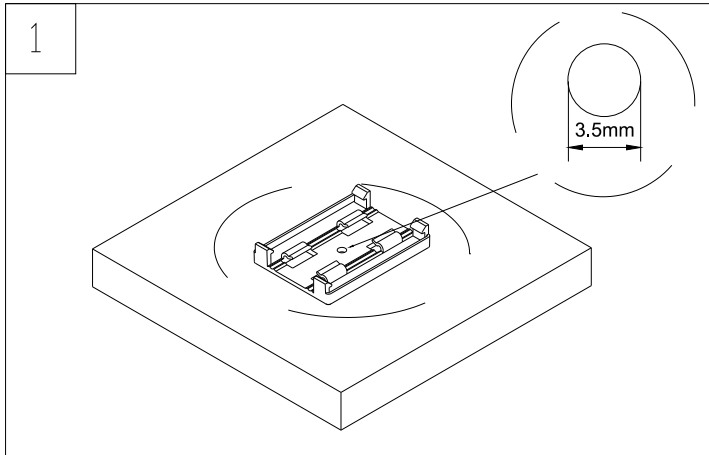
Unit: mm
Одиниця виміру: mm
Өлшем бірлігі Ед: mm
Измерения: mm
单位: mm

Signify (China) Investment Co., Ltd.
Building No. 9, Lane 888 Tianlin Road,
Minhang District, Shanghai, China
Postalcode: 200233
昕诺飞(中国)投资有限公司
中国上海市闵行区田林路888弄9号楼
邮编: 200233

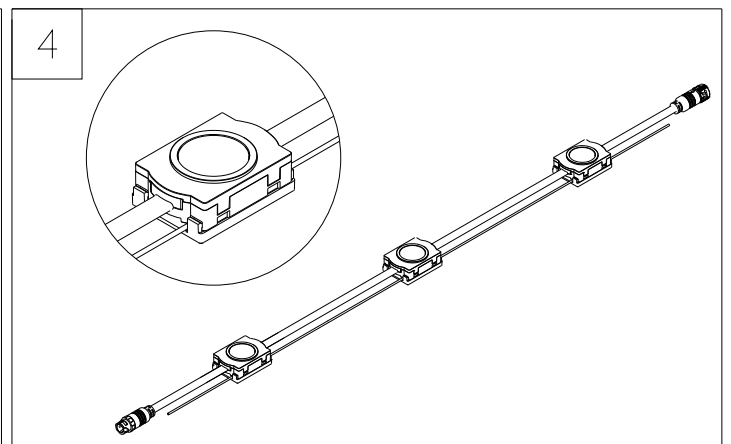
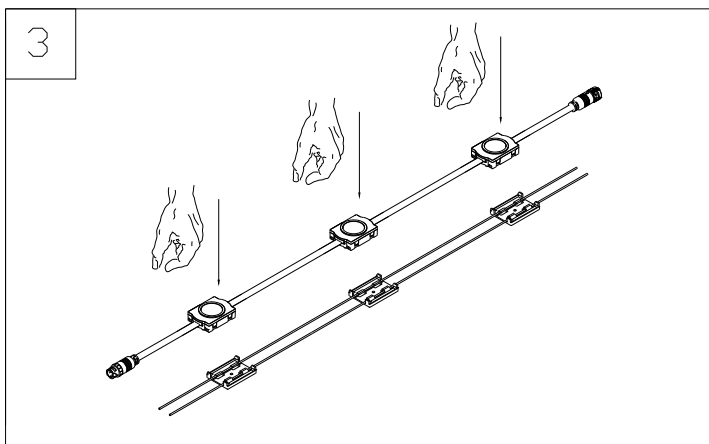
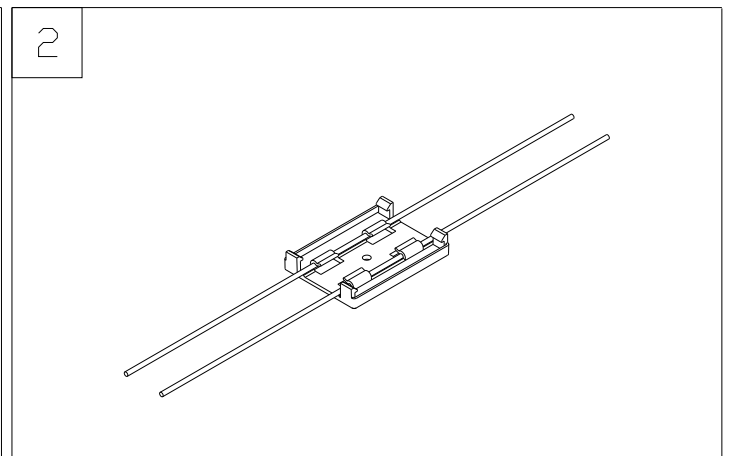
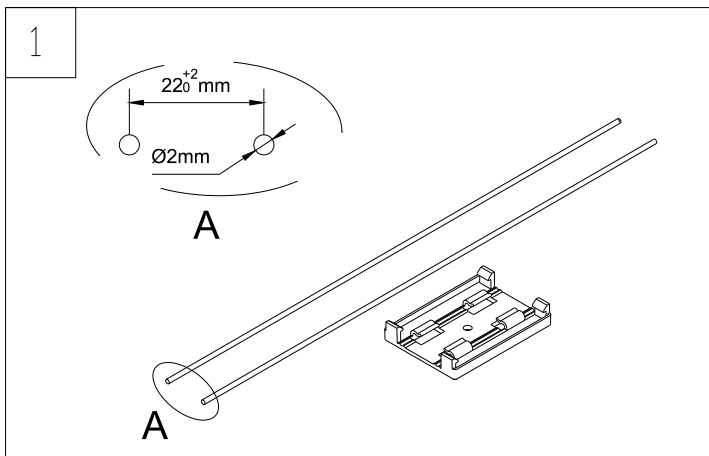
PHILIPS

Philips and the Philips shield emblem are registered trademarks of Koninklijke Philips N.V.

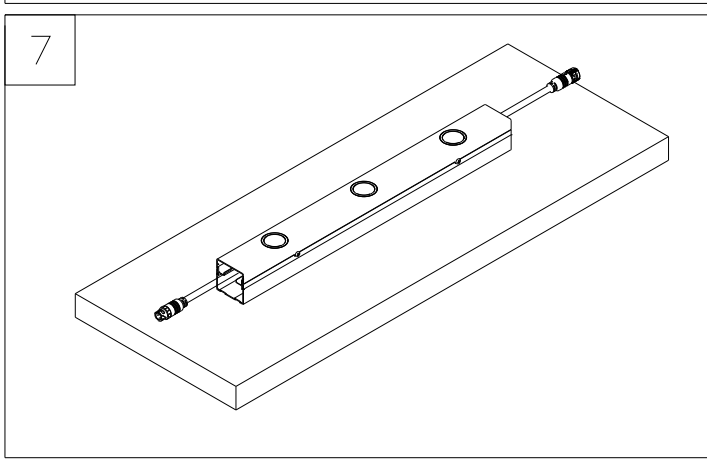
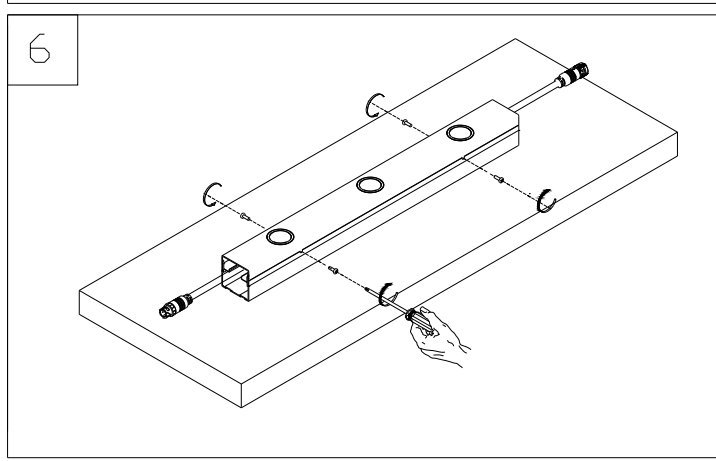
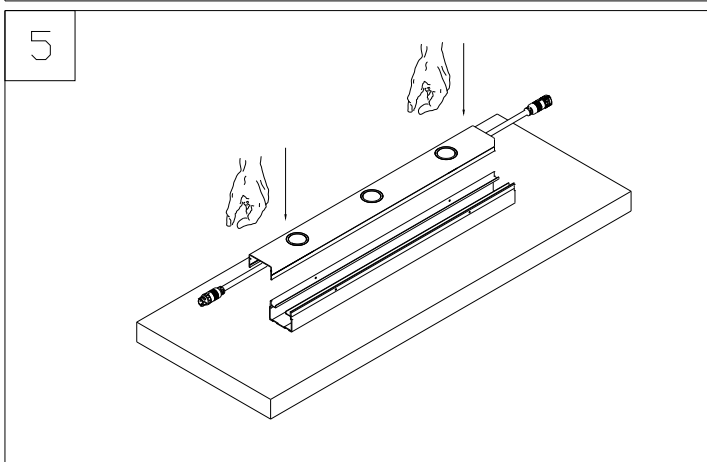
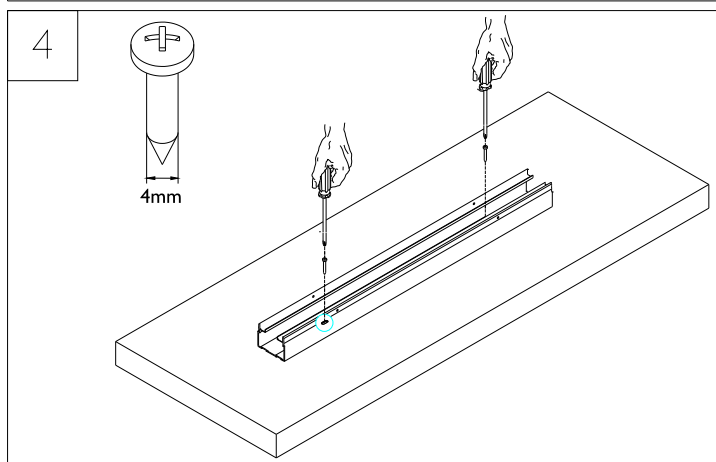
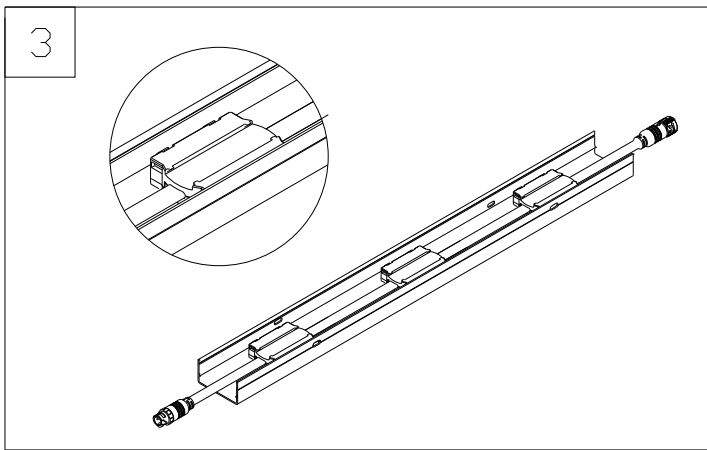
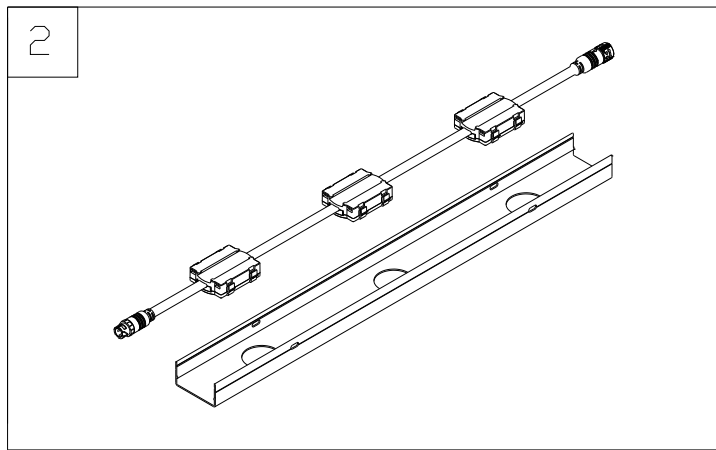
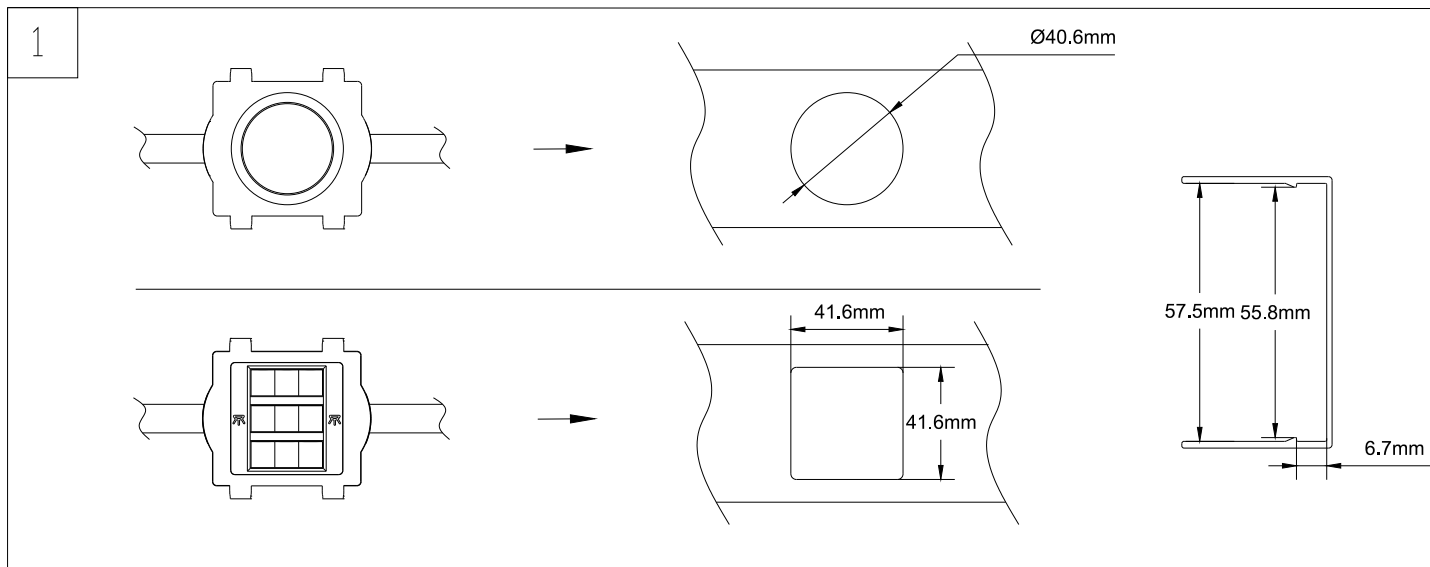
Surface Mount/Монтаж на поверхность/Монтаж на поверхность/Бетке орнату/表面安装



Steel Wire Mount/Монтаж на стальной трос/Монтаж на стальной трос/Болат тросқа орнату/钢丝绳安装

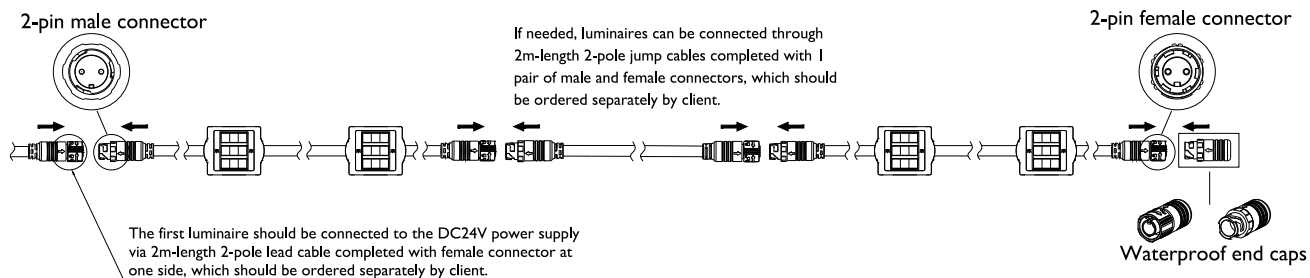


Track Mount/Монтаж на профіль/Монтаж на профиль/Профильге орнату/轨道安装



Wiring diagram of On/Off versions

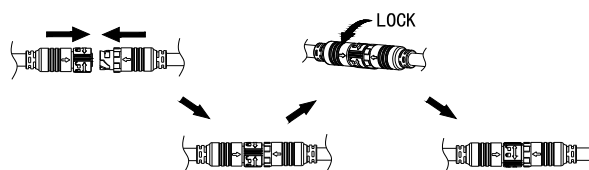
⚠ Input with male waterproof connector



Recommended driver models

12NC	Description	Max. No. of interconnecting luminaires
929001485580	LED Transformer 150W 24V 220-240V	60 nodes

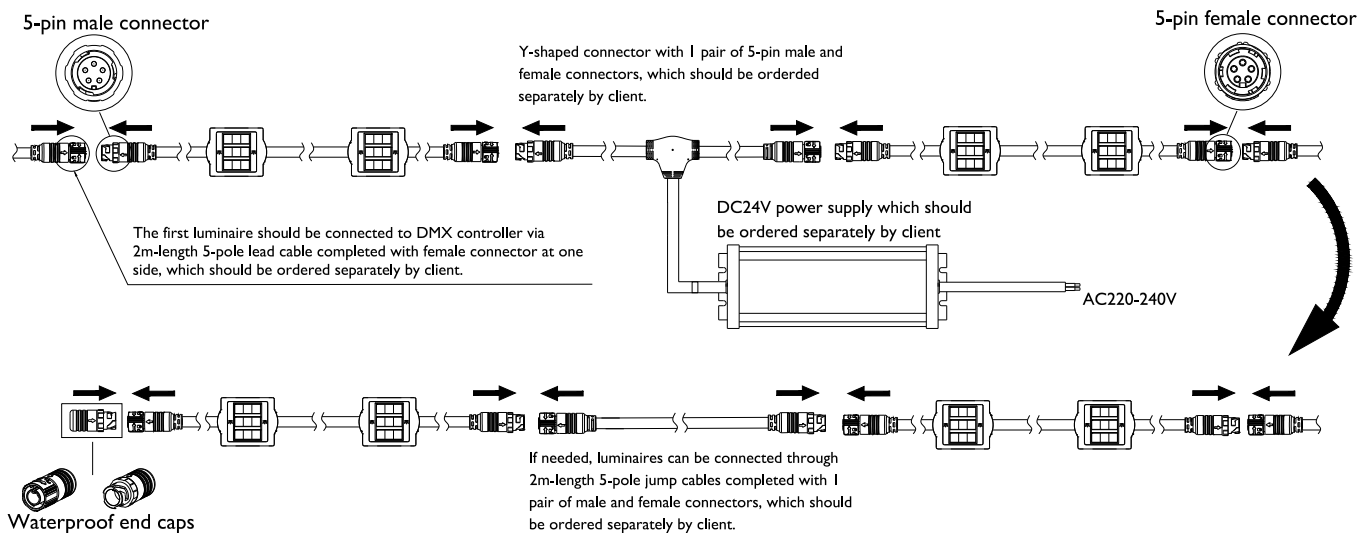
Dock the waterproof connectors up



1. When used in a humid environment, please seal all entries to prevent liquid ingress. Please use RTV silicone and waterproof junction box.
2. Wiring method depends on local electrical standards and regulations, generally using threaded and screwable wire connectors or screw terminal blocks.
3. Waterproof end cap should be installed on the connectors in the ends which are not docked up.

Wiring diagram of DMX versions

⚠ Input with male waterproof connector



1. For wet or damp locations seal all points of entry to prevent water infiltration. Use RTV silicone and weatherproof junction boxes.
2. The wire connection method is determined by local electrical codes and regulations, typically either wire nuts or screw terminal blocks.
3. Maximum DMX data run from DMX source to the last luminaire is 100m unless booster or repeater is used. With each ZXP399 DMX amplifier applied, the DMX data can be repeated for up to 100m. Maximum no. of controlled luminaires refer to table in Page 1. The controller with output DMX signal as SELV is recommended.
4. The controller selected for this luminaire must meet the following conditions: the controller signal output terminal can pass 48V withstand voltage test, the same dimmer is only used for this type of luminaire, and can not be mixed with other dimming type luminaires.
5. Waterproof end cap should be installed on the connectors in the ends which are not docked up.



1. Ensure that main power supply is off before installing or wiring a luminaire.
2. Do not attempt to install or use a luminaire until you read and understand the installation instructions and safety labels.
3. Do not hot swap luminaires.
4. Ensure that power to the series is off before connecting or disconnecting individual luminaires.
5. The luminaire shall, under no circumstance, be covered with insulating material of any kind.
6. Do not use a luminaire for any voltage for which it is not rated. Do not exceed the specified voltage and current input for any luminaire.
7. Do not use a luminaire if the glass, housing, or power cables are damaged.
8. The luminaire power and data cables are not replaceable. If the external cables are damaged, the lighting luminaire needs to be replaced.
9. The luminaire LEDs is not replaceable. The complete luminaire should be replaced when LEDs' lifetime reaches to the end.

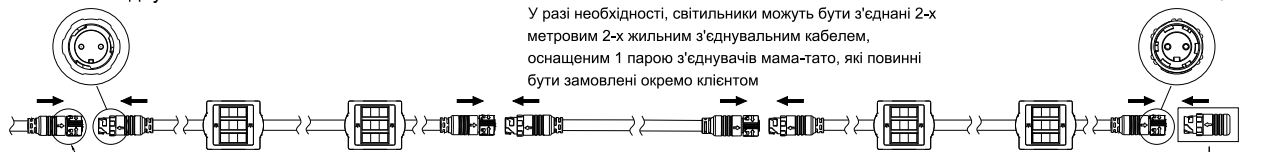
Схема підключення On/Off версій

⚠ Введення з пиловологозахищеним "тато" з'єднувачем

2-пін "тато" з'єднувач

2-пін "мама" з'єднувач

У разі необхідності, світильники можуть бути з'єднані 2-х метровим 2-х жильним з'єднувальним кабелем, оснащеним 1 парю з'єднувачів мама-тато, які повинні бути замовлені окремо клієнтом



Перший світильник повинен бути підключений до 24В DC через 2-х метровий 2-х жильний лідер кабель, оснащений "мама" з'єднувачем на одному боці, який повинен бути замовлений окремо

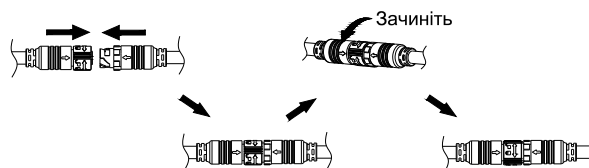


пиловологозахищені заглушки

Рекомендовані моделі драйверів

12NC	Опис	Макс. кількість з'єднаних між собою світильників
929001485580	LED Transformer 150W 24V 220-240V	60 nodes

З'єднайте пиловологозахищені з'єднувачі



1. При роботі у вологих середовищах, запакуйте всі вхідні отвори для запобігання попадання рідини. Використовуйте RTV силікон і пиловологозахищену розподільчу коробку
2. Метод підключення залежить від локальних електричних стандартів і законів, в більшості випадків використовуються гвинтові з'єднувачі
3. Пиловологозахищені заглушки повинні бути встановлені на кінцях з'єднувачів, які не закриті.

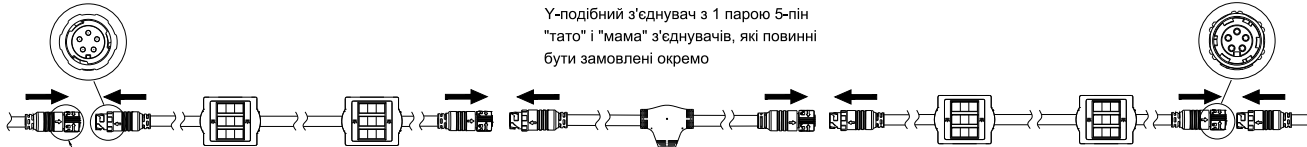
Схема підключення DMX версій

⚠ Введення з пиловологозахищеним "тато" з'єднувачем

5-пін "тато" з'єднувач

5-пін "мама" з'єднувач

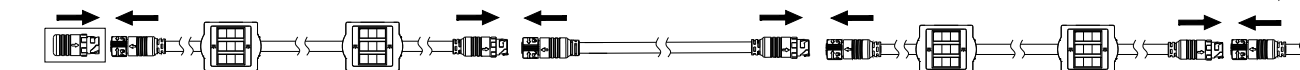
У-подібний з'єднувач з 1 парю 5-пін "тато" і "мама" з'єднувачів, які повинні бути замовлені окремо



Перший світильник повинен бути підключений до DMX контролера через 2-х метровий 5-ти жильний лідер кабель, з підключеним "мама" з'єднувачем на одній стороні, який повинен бути замовлений окремо

Блок живлення на 24В DC повинен бути замовлений клієнтом окремо

AC220-240V



Пиловологозахищені заглушки

У разі необхідності, світильники можуть бути з'єднані 2-х метровим 5-ти жильним з'єднувальним кабелем, оснащеним 1 парю з'єднувачів мама-тато, які повинні бути замовлені окремо клієнтом



1. Для запорошених і вологих середовищ, запакуйте всі входи для запобігання попадання вологи і пилу. Використовуйте RTV силікон і пиловологозахищену розподільчу коробку.
2. Метод підключення залежить від локальних електричних стандартів і законів, в більшості випадків використовуються гвинтові з'єднувачі.
3. Максимальна відстань для передачі даних DMX має бути 100 м від джерела DMX сигналу до останнього світильника, якщо тільки не використовується підсилювач (booster / repeater) сигналу. З кожним підсилювачем ZXP399, DMX сигнал може бути повторений до 100м. Максимальна кількість світильників - див. таблицю на стор. 1. Рекомендується контролер з вихідним DMX сигналом SELV.
4. Обраний контролер для цього світильника повинен відповідати таким вимогам: вихідний сигнал контролера може пройти тест на проходження 48В, один диммер може бути використаний для цього типу світильників і не допускається змішування зі світильниками з іншим способом диммирування.
5. Пиловологозахищені заглушки повинні бути встановлені на кінцях з'єднувачів, які не закриті.



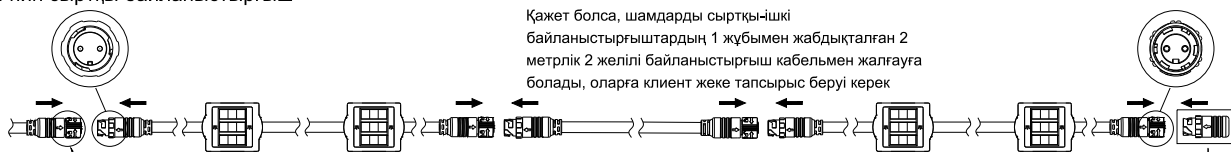
1. Відключіть живлення перед встановленням світильника.
2. Не починайте монтаж та встановлення світильника поки не прочитаєте і не зрозумієте інструкцію з встановлення і символи безпеки.
3. Не міняйте місцями світильники.
4. Переконайтеся, що живлення до ланцюжку світильників вимкнено, коли підключаєте або відключаєте окремий світильник з ланцюжка.
5. Світильник ні за яких умов не повинен бути покритий ніяким ізолюючим матеріалом.
6. Не використовувати світильник на непризначеній для нього напрузі. Не виходьте за рамки певної напруги і струму для світильника
7. При наявності фізичних пошкоджень світильника (скло, корпус, кабель) не використовуйте світильник.
8. Кабель живлення і управління в світильнику не замінюються. Якщо зовнішні кабелі пошкоджені, світильник необхідно замінити.
9. Світлодіодні джерела світла в світильниках не підлягають заміні користувачем. Необхідно повністю замінити світильник при закінченні терміну служби світлодіодів.

On/Off нұсқаларының қосылым сызбасы

⚠ Шаң мен дымқылдан қорғалған сыртқы байланыстырғышы бар кіріс

2-пин сыртқы байланыстырғыш

2-пин ішкі байланыстырғыш



Бірінші шам бір жағында жеке тапсырыс берілетін "аналық" жалғағышпен жабдықталған 2-метрлік 2-талшықты лидер кабель арқылы 15В DC қуат блогына қосылуы тиіс

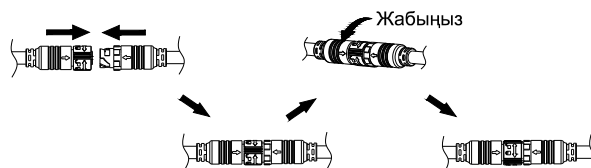


Шаңнан қорғалған бітеуіштер

Ұсынылатын драйвер үлгілері

12NC	Сипаттамасы	Бір-бірімен қосылған шамдардың максималды саны
929001485580	LED Transformer 150W 24V 220-240V	60 nodes

Шаң мен дымқылдан қорғалған байланыстырғыштарды жалғаңыз



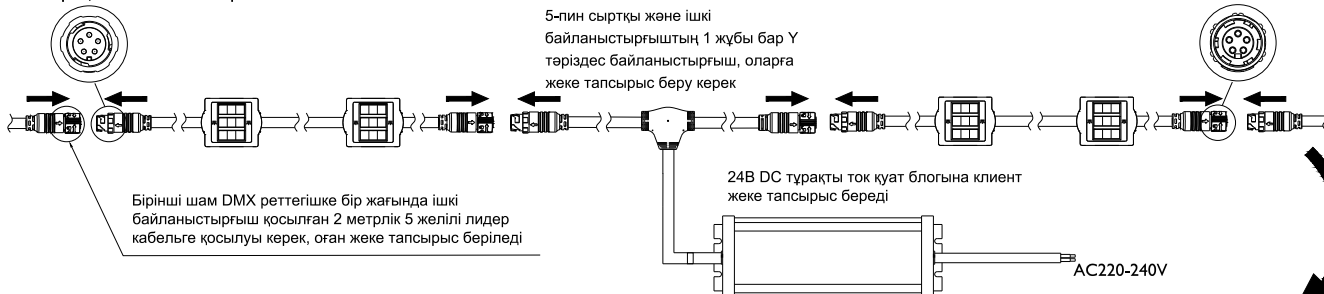
1. Сыртқы орталарда жұмыс істеген кезде сұйықтық еніп кетпеуі үшін барлық кіріс саңылауларды бітеңіз. RTV силиконды және шаң мен ылғалдан қорғалған таратқыш қорапты пайдаланыңыз
2. Қосу әдісі жергілікті электр стандарттары мен заңдарға тәуелді, көп жағдайларда бұрандалы байланыстар қолданылады
3. Жабық емес байланыстырғыштардың шеттеріне шаң мен дымқылдан қорғалған бітеуіштер бекітілуі керек.

DMX нұсқаларының қосылым сызбасы

⚠ Шаң мен дымқылдан қорғалған сыртқы байланыстырғышы бар кіріс

5-пин сыртқы байланыстырғыш

5-пин ішкі байланыстырғыш



Бірінші шам DMX реттегішке бір жағында ішкі байланыстырғыш қосылған 2 метрлік 5 желілі лидер кабельге қосылуы керек, оған жеке тапсырыс беріледі

24В DC тұрақты ток қуат блогына клиент жеке тапсырыс береді

AC220-240V

Қажет болса, шамдарды сыртқы-ішкі байланыстырғыштардың 1 жұбымен жабдықталған 2 метрлік 5 желілі байланыстырғыш кабельмен жалғауға болады, оларға клиент жеке тапсырыс беруі керек

Шаңнан қорғалған бітеуіштер



1. Сыртқы орталарда жұмыс істеген кезде сұйықтық еніп кетпеуі үшін барлық кіріс саңылауларды бітеңіз. RTV силиконды және шаң мен ылғалдан қорғалған таратқыш қорапты пайдаланыңызмен ылғалдан қорғалған таратқыш қорапты пайдаланыңыз.
2. Қосу әдісі жергілікті электр стандарттары мен заңдарға тәуелді, көп жағдайларда бұрандалы байланыстар қолданылады.
3. DMX деректерді беру үшін максималды арақашықтық DMX сигнал көзінен соңғы шамға дейінгі 100 метр болуы керек, егер сигналдық күшейткіш (booster / repeater) пайдаланылмаса. Әр ZXP399 күшейткіші арқылы DMX сигналы 100 м дейін қайталануы мүмкін. Шамдардың максималды саны – 1-беттегі Кестені қараңыз. DMX шығу SELV сигналы бар контроллері ұсынылады.
4. Бұл шамға арналған таңдалған контроллер келесі талаптарға сай болуы керек: контроллердің шығыс сигналы 48 В сынақ сынағынан өтуі мүмкін, бір шамды бұл шамдар үшін пайдалануға болады және басқа күңгірттеу әдісімен шамдармен араластыруға жол берілмейді.
5. Жабық емес байланыстырғыштардың шеттеріне шаң мен дымқылдан қорғалған бітеуіштер бекітілуі керек.



1. Шамды орнатпас бұрын қуатты ажыратыңыз.
2. Орнату нұсқаулығы мен қауіпсіздік таңбаларын оқып, түсінген соң ғана шамдарды монтаждауға кірісіңіз.
3. Шамдардың орнын ауыстырмаңыз.
4. Тізбектегі жеке шамды қосу немесе өшіру кезінде шамдар тізбегі қуаттан ажыратылғанын тексеріңіз.
5. Шам ешқандай жағдайда қандай да бір оқшаулағыш материалмен жабылмауы керек.
6. Шамды оған арналмаған көрнеуде пайдаланбаңыз. Шамға арналған шектік көрнеу және ток мәндерінің ауқымынан аспаңыз
7. Шамның физикалық зақымдары болса (өйнегі, корпус, кабель), оны пайдаланбаңыз.
8. Шамдағы қуат және басқару кабельдері ауыстырылмайды. Сыртқы кабельдері зақымдалса, шамды ауыстыру керек.
9. Шамдардағы жарықтың жарықдиодты көздері ауыстыруға келмейді. Жарықдиодтардың қызмет ету мерзімі аяқталысымен шамды толық ауыстыру қажет.

A Схема подключения On/Off версий

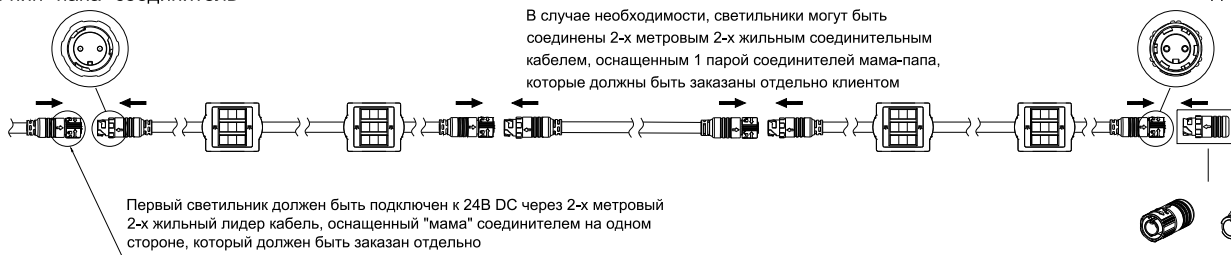
RU

⚠ Ввод с пылевлагозащищенным "папа" соединителем

2-пин "папа" соединитель

2-пин "мама" соединитель

В случае необходимости, светильники могут быть соединены 2-х метровым 2-х жильным соединительным кабелем, оснащенный 1 парой соединителей мама-папа, которые должны быть заказаны отдельно клиентом



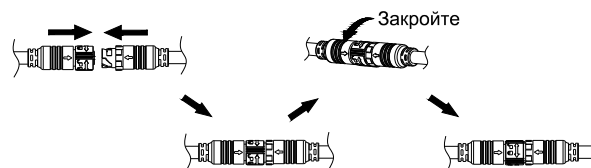
Первый светильник должен быть подключен к 24В DC через 2-х метровый 2-х жильный лидер кабель, оснащенный "мама" соединителем на одном стороне, который должен быть заказан отдельно



Пылевлагозащищенные заглушки

Рекомендуемые модели драйверов		
12NC	Описание	Макс. кол-во соединенных друг с другом светильников
929001485580	LED Transformer 150W 24V 220-240V	60 nodes

Соедините пылевлагозащищенные соединители



1. При работе во влажных средах, запечатайте все входные отверстия для предотвращения попадания жидкости. Используйте RTV силикон и пылевлагозащищенную распаечную коробку
2. Метод подключения зависит от локальных электрических стандартов и законов, в большинстве случаев используются винтовые соединители
3. Пылевлагозащищенные заглушки должны быть установлены на концах соединителей, которые не закрыты.

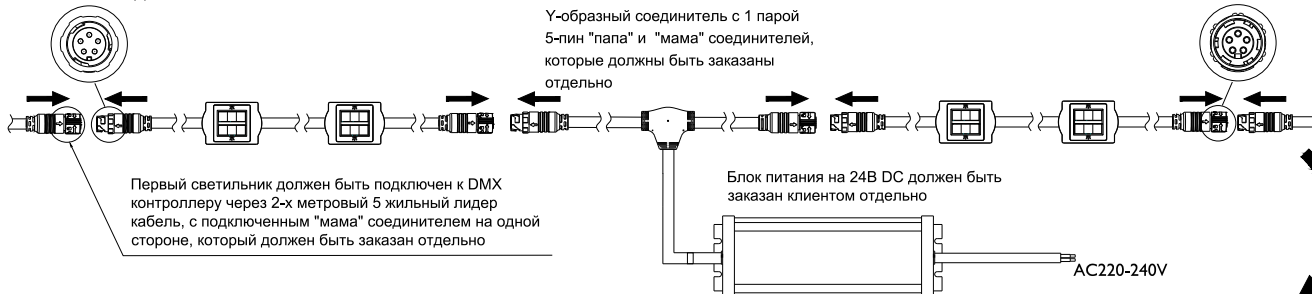
B Схема подключения DMX версий

⚠ Ввод с пылевлагозащищенным "папа" соединителем

5-пин "папа" соединитель

5-пин "мама" соединитель

Y-образный соединитель с 1 парой 5-пин "папа" и "мама" соединителей, которые должны быть заказаны отдельно



Первый светильник должен быть подключен к DMX контроллеру через 2-х метровый 5-жильный лидер кабель, с подключенным "мама" соединителем на одной стороне, который должен быть заказан отдельно

Блок питания на 24В DC должен быть заказан клиентом отдельно

AC220-240V

Пылевлагозащищенные заглушки

В случае необходимости, светильники могут быть соединены 2х метровым 5 жильным соединительным кабелем, оснащенный с 1 парой соединителей мама-папа, которые должны быть заказаны отдельно клиентом



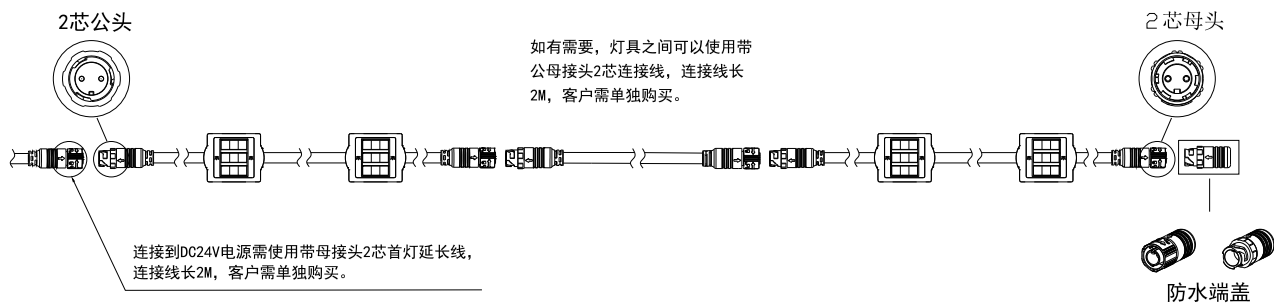
1. При работе во влажных средах, запечатайте все входные отверстия для предотвращения попадания жидкости. Используйте RTV силикон и пылевлагозащищенную распаечную коробку
2. Метод подключения зависит от локальных электрических стандартов и законов, в большинстве случаев используются винтовые соединители
3. Максимальное расстояние для передачи данных DMX должно быть 100 метров от источника DMX сигнала до последнего светильника, если только не используется усилитель (booster/repeater) сигнала. С каждым усилителем ZXP399, DMX сигнал может быть повторен до 100м. Максимальное количество светильников - см. таблицу на стр. 1. Рекомендуется контроллер с выходным DMX сигналом SELV.
4. Выбранный контроллер для этого светильника должен удовлетворять следующим требованиям: выходной сигнал контроллера может пройти тест на прохождение 48В, один диммер может быть использован для этого типа светильников и не допускается смешивание со светильниками с другим способом диммирования.
5. Пылевлагозащищенные заглушки должны быть установлены на концах соединителей, которые не закрыты.



1. Отключите питание перед установкой светильника.
2. Не приступайте к монтажу и установке светильников пока не прочтаете и не поймете инструкцию по установке и символы безопасности.
3. Не меняйте места светильники.
4. Убедитесь что питание к цепочке светильников выключено, когда подключаете или отключаете отдельный светильник из цепочки.
5. Светильник не должен быть покрыт никаким изолирующим материалом. Ни при каких условиях.
6. Не использовать светильник на непредназначенном для него напряжении. Не выходите за рамки определенных напряжений и токов для светильника
7. При наличии физических повреждений светильника (стекло, корпус, кабель) не используйте светильник.
8. Кабель питания и управления в светильнике незаменимы. Если внешние кабели повреждены, светильник необходимо заменить.
9. Светодиодные источники света в светильниках не подлежат замене. Необходимо полностью заменить светильник при окончании срока службы светодиодов.

On/Off 型号 接线图

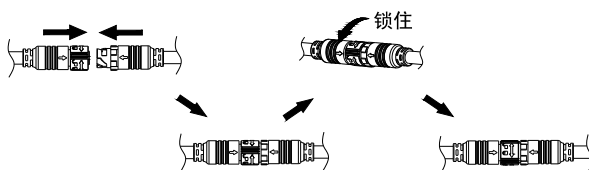
△ 防水接头公头为输入端



推荐驱动型号

12NC	描述	最大互连灯数
929001485580	LED Transformer 150W 24V 220-240V	60灯点

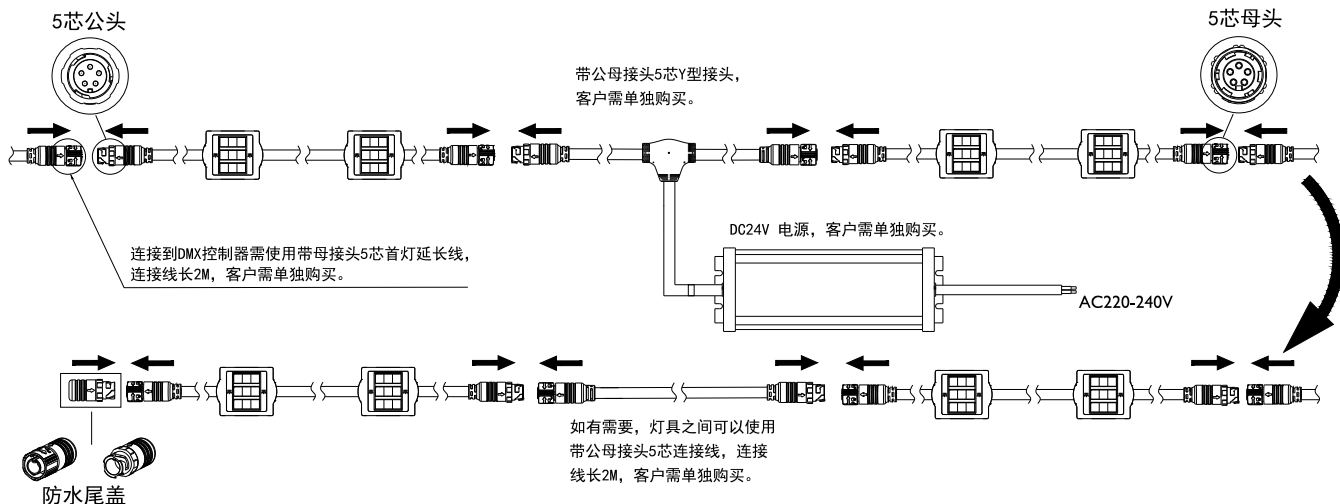
对接防水接头



1. 在潮湿的环境下，请密封所有入口以防渗水。请使用 RTV 硅胶和防水接线盒。
2. 接线方式取决于当地电气法规及规定，一般是使用螺纹旋紧型导线连接器或螺钉接线端子。
3. 末端无对接的接头需装配防水端盖。

DMX 型号 接线图

△ 防水接头公头为输入端



1. 在潮湿的环境下，请密封所有入口以防渗水。请使用 RTV 硅胶和防水接线盒。
2. 接线方式取决于当地电气法规及规定，一般是使用螺纹旋紧型导线连接器或螺钉接线端子。
3. 除非使用放大器或中继器，从DMX控制器到最后一个灯具的最大传输距离是100米。若使用ZXP399 DMX放大器，数据传输距离最大可延长100米。每个DMX端口最多可控灯数参见第1页表格。推荐使用输出DMX信号为SELV的控制器。
4. 此灯具选用的控制器需满足以下条件：控制器信号输出端两极能承受48V耐压测试，同一调光器只用于该类型灯具，不能和其他调光类型的灯具混用。
5. 末端无对接的接头需装配防水端盖。



1. 对灯具进行安装或接线时，需确保主电源已关闭。
2. 阅读并理解安装说明和安全标签之前，切勿试图安装或使用灯具。
3. 切勿热插拔产品。
4. 连接或断开单个灯具之前，必须确保供该系列之电源已关闭。
5. 无论在何种情况下，该灯具控制系统都不能被任何类型的绝缘材料所包裹。
6. 切勿在任何非额定电压的情况下，使用产品。切勿超出灯具规定的电压与输入电流。
7. 如果玻璃、灯壳或电线受损，切勿使用产品。
8. 灯具电源电缆和数据电缆不可更换。如果外部电缆损坏，则需要更换灯具。
9. 灯具LED光源不可更换。LED光源寿命达到最终使用寿命，需要更换整个灯具。

EN

Warning

1. The luminaire shall be installed by a qualified electrician and wired in accordance with the latest IEEE electrical regulations or the national requirements.
2. Turn power off before inspection, installation or removal.
3. The light source contained in this luminaire shall only be replaced by the manufacturer or his service agent or a similar qualified person.
4. Refer to technical datasheet for additional electrical properties to ensure safe installation.
5. Luminaire installed must not be in contact with combustible materials.
6. Ensure power supply cables (D+ / D-) are connected correctly before switching on.

Maintenance

1. Ensure power supply is switched off before attempting any maintenance work.
2. Periodic cleaning of the luminaire optical lens cover will ensure maximum optical efficiency.
3. Luminaire optical lens cover shall be cleaned with clean water and non-abrasive soap, cleaner or detergent solution.

Caution

The Luminaire must be used within the applicable product specifications, installation instructions and environmental conditions for storage & operations according to application guidelines provided by Signify for product Warranty to be valid.

TH

คำเตือน

- ปิดสวิตช์ไฟก่อนเปลี่ยนแอลอีดีหรือชุดควบคุม
 โคมไฟควรวินให้มีความถี่ในการต่อสายไฟอย่างปลอดภัยดำเนินการติดตั้ง
 โปรดอ่านวิธีการติดตั้งและรายละเอียดทางไฟฟ้าก่อนติดตั้งเพื่อความปลอดภัย
 โคมไฟควรวินให้มีความถี่ในการต่อสายไฟอย่างปลอดภัยดำเนินการติดตั้ง
 โคมไฟควรวินให้มีความถี่ในการเปลี่ยนอุปกรณ์อย่างปลอดภัยดำเนินการติดตั้ง
 ไม่ควรติดโคมไฟกับวัสดุที่เป็นเชื้อเพลิง
 ไม่ควรติดตั้งโคมไฟใกล้แหล่งกำเนิดความร้อน
 ตรวจสอบการเชื่อมต่อ
 โคมไฟออกแบบมาใช้งานภายนอกอาคาร

การซ่อมบำรุง

- ปิดสวิตช์ไฟก่อนเปลี่ยนแอลอีดีหรือชุดควบคุม
 ควรทำความสะอาดเลนส์ เพื่อให้ แสงสว่าง ว่างได้ เต็มประสิทธิภาพ
 ไม่ควรใช้ สารทำลายทำความสะอาดเลนส์

คำเตือน

โปรดทำตามคำแนะนำในการติดตั้งและตามสภาพแวดล้อมที่กำหนดเพื่อให้ผลิตภัณฑ์
 ใช้ งานได้ ถูกต้องและมีประสิทธิภาพสูงสุด

CN

警告

1. 灯具必须由具备资质的电工人员根据IEEE电气相关规定或者国家相关要求安装接线。
2. 检修，安装或者移除灯具务必切断灯具电源。
3. 灯具光源不可更换，光源寿命期结束应该进行整灯更换。
4. 如果灯具外部线缆损坏，则务必专门由制造商或者其服务代理商或者类似的资质人员进行更换，以免发生危险。
5. 务必使用IP66防水接线固定端子安装接线。
6. 在灯具通电之前务必确保正确接线连接。

维护

1. 任何维护检修工作前务必切断电源。
2. 定期清洁灯具光学透镜可以确保灯具最佳工作光效。
3. 灯具光学透镜务必使用清水或非研磨清洁剂擦拭。

警示

灯具应依据昕诺飞提供的应用指南内适用的产品规格、安装说明和使用环境条件及工作条件安装使用，以确保享受昕诺飞质量保证政策。

AR

توصيل الأسلاك

قم بإيقاف تشغيل الطاقة قبل الفحص أو التركيب أو الفصل .
 يجب تركيب الفانوس من قبل فني مؤهل يتبع التعليمات الموضحة
 يرجى قراءة ورقة البيانات التقنية لمعرفة المواصفات الكهربائية للتأكد من التركيب الآمن يجب أن
 يكون كل من التركيب و التوصيل متوافقاً مع أنظمة IEEE و المواصفات المحلية يجب تغيير مصدر
 عدم تركيب أو وضع الفانوس بالقرب
 من مواد قابلة للاشتعال الإضاءة فقط عن طريق الجهة المصنعة أو مقدم خدمات مؤهل.
 عدم تمديد كابل الطاقة بالقرب من مواد ذات حرارة عالية
 لتأكيد القطبية الصحيحة تأكد من توصيل الأسلاك بشكل صحيح
 هذا الفانوس مصمم للاستخدام الخارجي

الصيانة

تأكد من فصل الطاقة قبل إتمام عملية الصيانة
 استمرار تنظيف النافذ يؤكد الحصول على إضاءة شديدة
 يجب تنظيف غطاء النافذ بالماء و صابون ناعم أو محلول مطهر

اخذن

فضلاً تأكد من ملاءمة تعليمات التركيب و ظروف البيئة للتخزين و التشغيل لاستمرار ضمان المنتج

ID

Peringatan

1. Lumener harus dipasang oleh tekisi listrik berpengalaman dan koneksi kabel harus sesuai dengan standar IEEE untuk regulasi kelistrikan atau persyaratan di negara anda.
2. Matikan suplai listrik sebelum inspeksi, pemasangan ataupun pelepasan
3. Chip di dalam lumener tidak dapat digantikan, ketika chip mendekati masa akhir pemakaian maka seluruh lumener harus digantikan.
4. Jika fleksibel kabel bagian luar dari lumener rusak/ terkelupas, maka harus digantikan oleh produsen ataupun agen atau tekisi berpengalaman untuk menghindari dampak bahaya.
5. Menggunakan IP66 dengan power konektor yang dilapisi/sealed untuk klem kabel untuk memastikan perluindungan IP66.
6. Memastikan kabel suplai listrik (L-N / L-N-E) dikoneksikan dengan tepat sebelum dinyalakan.

Pemeliharaan

1. Pastikan suplai listrik dimatikan sebelum melakukan kegiatan pemeliharaan.
2. Pembersihan secara periodik untuk cover lensa optik lumener akan memastikan efisiensi maksimum dari optikal.
3. Cover lensa optikal lumener harus dibersihkan dengan air bersih dan sabun non abrasives, cairan pembersih atau detergen.

Perhatian

Lumener harus digunakan sesuai spesifikasi produk, instruksi pemasangan dan kondisi lingkungan untuk penyimpanan dan pengoperasian menurut panduan penggunaan yang diberikan Signify untuk memastikan garansi produk anda berlaku.

VN

Lưu ý

Tắt nguồn điện trước khi kiểm tra, lắp đặt hay tháo rời
 Bộ đèn cần được lắp đặt theo hướng dẫn bởi thợ điện lành nghề
 Vui lòng xem các thông số kỹ thuật về điện để đảm bảo lắp đặt an toàn
 Lắp đặt và dây điện được sử dụng phải theo yêu cầu qui định IEE Quốc gia mới nhất về điện
 Nguồn sáng trong bộ đèn cần phải được thay thế bởi nhà sản xuất hay nhà cung cấp dịch vụ uy tín đã được chấp thuận.
 Không được lắp bộ đèn trên bề mặt sử dụng vật liệu dễ cháy thông thường
 Tránh để vị trí cấp nguồn gần các linh kiện có nhiệt độ cao
 Đảm bảo nối dây đúng để duy trì phân cực
 Signify sản xuất tất cả bộ điều khiển sử dụng trong bộ đèn này
 Bộ đèn này được thiết kế cho ứng dụng chiếu sáng ngoài trời

Bảo trì

Đảm bảo tắt nguồn điện trước khi bảo trì
 Lau chùi định kỳ mặt ngoài của kính đèn để đảm bảo quang hiệu tối đa
 Mặt kính cần được lau chùi bằng nước sạch và các loại xà phòng hay dung dịch tẩy rửa không ăn mòn

Chú ý

Vui lòng đảm bảo rằng các hướng dẫn lắp đặt và điều kiện môi trường lưu trữ và hoạt động được lưu giữ để đảm bảo tính hợp lệ của sản phẩm khi cần bảo hành.



Светильник. Страна производства (Made in) см. на упаковке: China/P.R.C - Китай, Poland- Польша, Belgium- Бельгия, Italy- Италия, Netherlands- Нидерланды, Finland- Финляндия, Spain- Испания, Germany- Германия, Hungary- Венгрия, Australia- Австралия, Turkey- Турция, USA/US- США, Mexico- Мексика, EU- ЕС, India- Индия. Назначение: общее освещение. Мощность (W=Ватт), напряжение (V=Вольт), срок службы (h=часы), световой поток (lm=Люмен), частота переменного тока (Hz – Герц) - см. на упаковке/продукте. Правила эксплуатации, меры при обнаружении неисправности: не разбирать, см. правила монтажа и демонтажа. Правила монтажа и демонтажа: перед установкой отключить питание, руководство по экспл: philips.lighting.ru. Условия транспортирования в части воздействия механических факторов – группа Л по ГОСТ 23216. 4.2 Условия хранения светильников должны соответствовать группе условий хранения 2 по ГОСТ 15150. Не бросать. Правила реализации: товар сертифицирован, спрашивайте сертификат у продавца. Условия утилизации узнавайте в местных органах власти или у поставщика. Срок гарантии (если имеется) см. на упаковке. Изготовитель: "Сигнифай Неделендз Б.В.", Хай Тек Кампус 48, 5656 АЕ г.Эйндховен, Нидерланды. Импортер на территорию России и Таможенного Союза: ООО «Сигнифай Евразия», Россия, 141402, Московская область, г. Химки, ул. Ленинградская, строение 25, этаж 16. Тел. 8 10 800 7445 47 75. В случае неисправности: не разбирать, обратиться к продавцу. Дату производства смотри на изделии: ММ/ГГГГ или календарная неделя/год или ДД/ММ/ГГ

Світільник. Виготовлено в China/P.R.C- Китай, Poland- Польща, Belgium- Бельгія, Italy- Італія, Netherlands- Нідерланди, Finland- Фінляндія, Spain- Іспанія, Germany- Німеччина, Hungary- Угорщина, Australia- Австралія, Turkey- Туреччина, USA/US- США, Mexico- Мексика, EU- ЕС, India- Індія. Призначення: освітлення. Відомості про клас електробезпеки, напругу (V=Вольт), допустиму кількість і потужність ламп (W=Ватт), робочу частоту (Hz=Герц), струм (A=Ампер), ступінь захисту IP/IK, робочу температуру Tc, температуру оточуючого середовища Ta і інші тех. хар-ки див. в монтажній інструкції, на маркуванні продукту або на упаковці. Правила експлуатації, заходи при виявленні несправності: не розбирати, див. Правила монтажу і демонтажу. Не містить шкідливих речовин. Зберігати в сухому прохолодному місці. Правила монтажу і демонтажу: перед встановленням відключити живлення. Див. керівництво з експл: philips.lighting.ru. Правила та умови транспортування і зберігання по ГОСТ 8045-82. Не кидати. Правила реалізації: товар не підлягає обов'язковій сертифікації. Адресу заводу та відповідність стандартам див. у декларації про відповідність вимогам Технічних регламентів в Україні. Декларацію запитуйте у продавця. Умови утилізації дізнавайтеся в місцевих органах влади або у постачальника. У разі пошкодження світільника утилізувати як побутові відходи, за винятком джерел освітлення, які повинні бути утилізовані відповідно до чинного законодавства. Термін гарантії(якщо є) див. на пакуванні. Виробник: Signify Netherlands B.V. (Сігніфай Нідерланди Б.В., Хай Тек Кампус, 48, 5656 АЕ, м. Ейндховен, Нідерланди). Імпортёр: ТОВ «Сігніфай Україна», юридична та фактична адреса: вул. Миколи Грінченка, будинок № 4, корпус № 2, м. Київ, 03680, Україна. У разі несправності: не розбирати, звернутися до імпортера. Дату виготовлення див. на виробі/упаковці. Термін придатності необмежений.

Тұрақты шырағдан, Өндіріс елі (Made in) қаптамадан қараңыз China/P.R.C - Қытай, Poland- Польша, Belgium- Бельгия, Italy- Италия, Netherlands- Нидерланды, Finland- Финляндия, Spain- Испания, Germany- Германия, Hungary- Венгрия, Australia- Австралия, Turkey- Түркия, USA/US- АҚШ, Mexico- Мексика, EU- ЕС, India- Үндістан. Арналуы: жалпы жарықтандыру. Қуатын (W=Ватт), кернеуін (V=Вольт), қызмет ету мерзімін (h=сағат), жарық ағынын (lm=Люмен), цоколін – қаптамадан қараңыз. Пайдалану ережелері, бұзушылықты анықтау кезіндегі шаралар: бөлшектемеңіз, монтаждау және бөлшектеу ережелерін қараңыз. Монтаждау және бөлшектеу ережелері: орнату алдында қорек көзінен ажырату керек, пайдалану жөніндегі нұсқаулық: philips.lighting.ru. Тасымалдау және сақтау ежелері мен шарттары ГОСТ 25834-83 сәйкес. Тақтамаңыз. Сату ережелері: тауар сертификатталған, сертификатты сатушыдан сұраңыз. Кәдеге жарату шарттарын жергілікті билік органдарынан немесе жеткізушілерден біліңіз. Кепілдік мерзімін (болған жағдайда) қаптамадан қараңыз. Өндіруші: "Сигнифай Нидерланд Б.В.", Хай Тек Кампус 48, 5656 АЕ Эйндховен қ., Нидерланды. Ресей мен Кеден Одағының аумағында импорттаушы: «Сигнифай Евразия» ЖШҚ.

Мекенжайы: Ресей, 141402, Мәскеу облысы, Химки қ., Ленинградская к., 25 құрылыс, 16 қабат. Тел.: 8 10 800 7445 47 75. Дұрыс жұмыс істеуіне жағдайда: бөлшектемеңіз, сатушыға хабарласыңыз. Дайындалған күні: нұсқаулықтан қараңыз.

PHILIPS