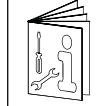


PHILIPS

Clearflood Large

BVP651



220V
240V

50Hz
60Hz

IEC
EN60598



IP66

IK08

LEDs



0,25m



At 90° 0,41m²

At 0° 0,05m²

At 15° 0,13m²



	DRIVERS 220 W	DRIVERS 330 W
Inrush Current (230VAC) (Apk/μs)	23/1320	26/1320
Luminaire Surge Protection	6KV	6KV
Luminaire Surge Protection with SPD Optional	10KV	10KV

led color	ledgine	LEDs	lumen	DRIVERS	W +/- 10%	Earth	Ground	Ta Max. °C	Ta Max. °C	Ta Min. °C	kg
740 / 757	LED890-4S	240	89000	330 W	550			Outdoor	Indoor		
	LED850-4S		85000		520			25	15		
	LED800-4S	184	80000	330 W	510						
	LED750-4S		75000		475			35	25		
	LED700-4S	196	70000	220 W	430						
	LED650-4S		65000		395	✓	✓	45*			
	LED600-4S		60000		370					-40	24kg
	LED550-4S	164	55000	220 W	335						
	LED500-4S		50000		300			45	35		
	LED450-4S		45000		280						
LED400-4S	128	40000	220 W	245							
LED350-4S		35000		210							
730	LED840-4S	240	84000	330 W	550			25	15		
	LED800-4S		80000		520						
	LED750-4S	184	75000	330 W	510			35	25		
	LED700-4S		70000		475						
	LED650-4S	196	65000	220 W	420						
	LED600-4S		60000		385	✓	✓			-40	24kg
	LED550-4S		55000		360						
	LED500-4S	164	50000	220 W	325			45	35		
	LED450-4S		45000		290						
	LED400-4S	128	40000	220 W	265						
LED350-4S		35000		225							

Type of electrical protection instal	Max N of lum to install (D 330 W)	Max N of lum to install (D 220 W)
MCB16A	B TYPE	3
	C TYPE	4
MCB10A	B TYPE	2**
	C TYPE	2**

CRI	CCT	Energy Efficiency Rating	LSC
80	3000	E	830
80	4000	E	840
80	2700	E	827
70	3000	D	730
70	4000	D	740
70	5700	D	757
70	2200	E	722
70	2700	E	727

*LSC = Light source color

Outdoor					Indoor		
T ambient = 25 °C	30°C	35°C	40°C	45°C	T ambient = 25 °C	30°C	35°C
Flux Reduction (%)	-1%	-2%	-3%	-4%	Flux Reduction (%)	-1%	-2%

If Ta < 45°C, there are no restrictions in the position of the luminaire.



583 - 443000021933_F
2023-06
© SignifyHolding
All rights reserved



WARNING



This luminaire must be installed by qualified personnel only



Disconnect before servicing



Use gloves to install/service the luminaire



The space between U-shape bracket and luminaire could be a pinch point
Keep hands clear during operation.



Free rotation of the U-shape bracket can cause damage to painted parts



Always follow this mounting instructions to fix the luminaire



Never modify the luminaire nor the fixation locations for installation



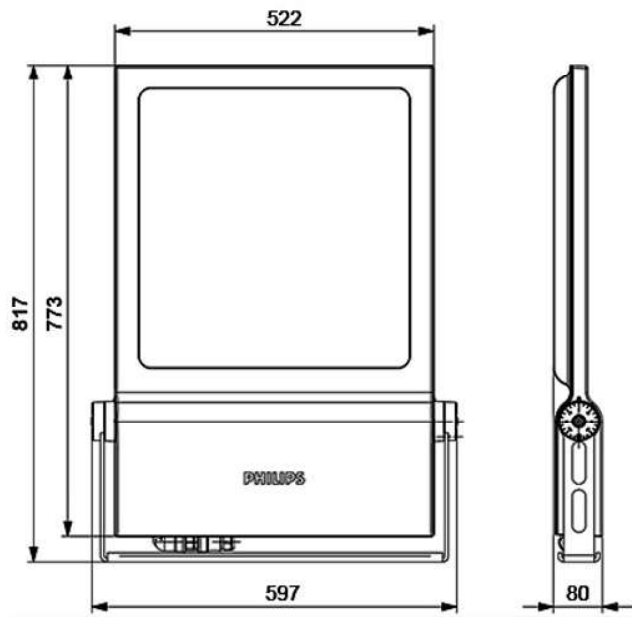
Risk of accident due to incorrect tightening torque



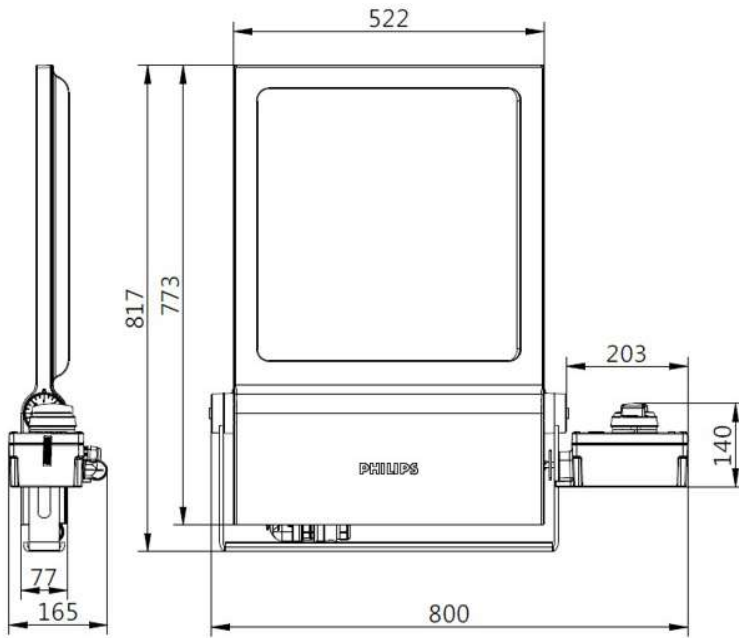
The luminaire should be positioned so that prolonged staring into the luminaire at a distance closer than 44cm is not expected".



RG0 in application

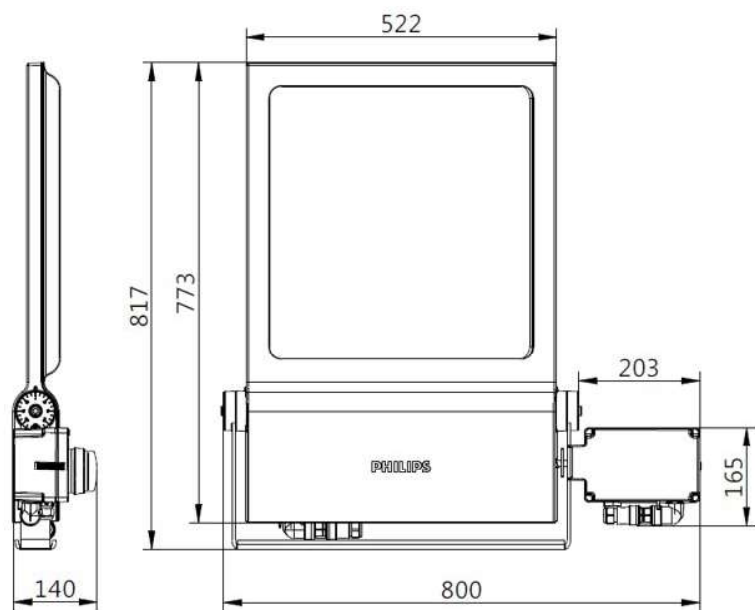


STANDARD VERSION



Position A

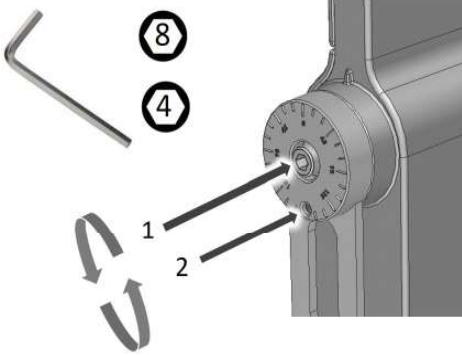
NEMA VERSION



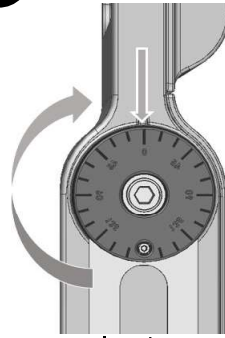
Position B

SET TILT

1 Unscrew Bolts 1 and 2 (2x)

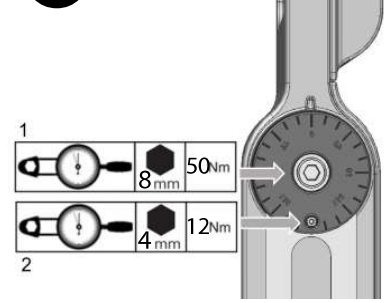


2 Set tilt of luminaire



For Australia, the maximum allowed tilt angle is 25°

3 Fix screws 1 and 2 (2x)

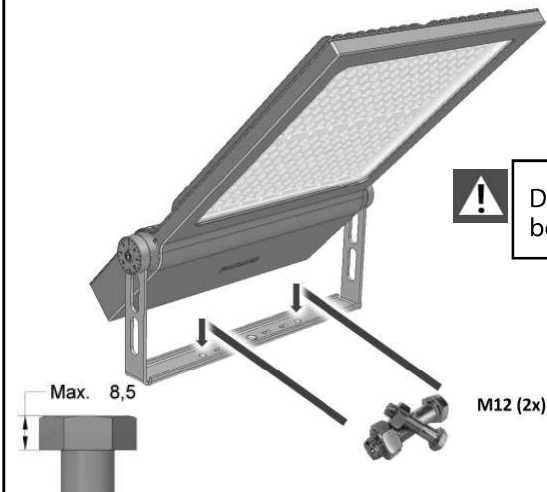


Do not forget to screw the bolt with the torque indicated

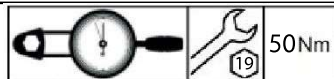
LUMINAIRE FIXATION

(official installation fixation locations)

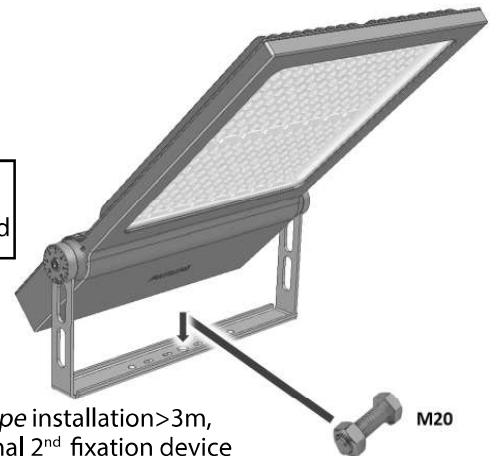
A: Two screws



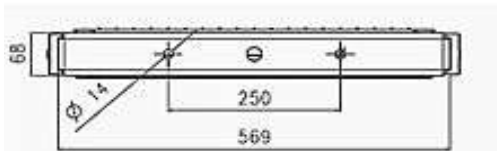
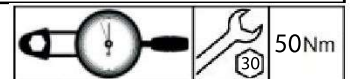
Do not forget to screw the bolt with the torque indicated



B: One screw



For B-type installation > 3m, additional 2nd fixation device is mandatory

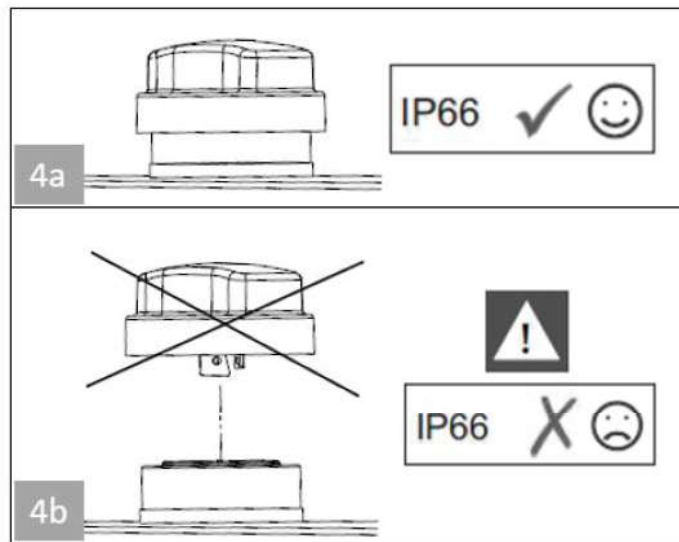
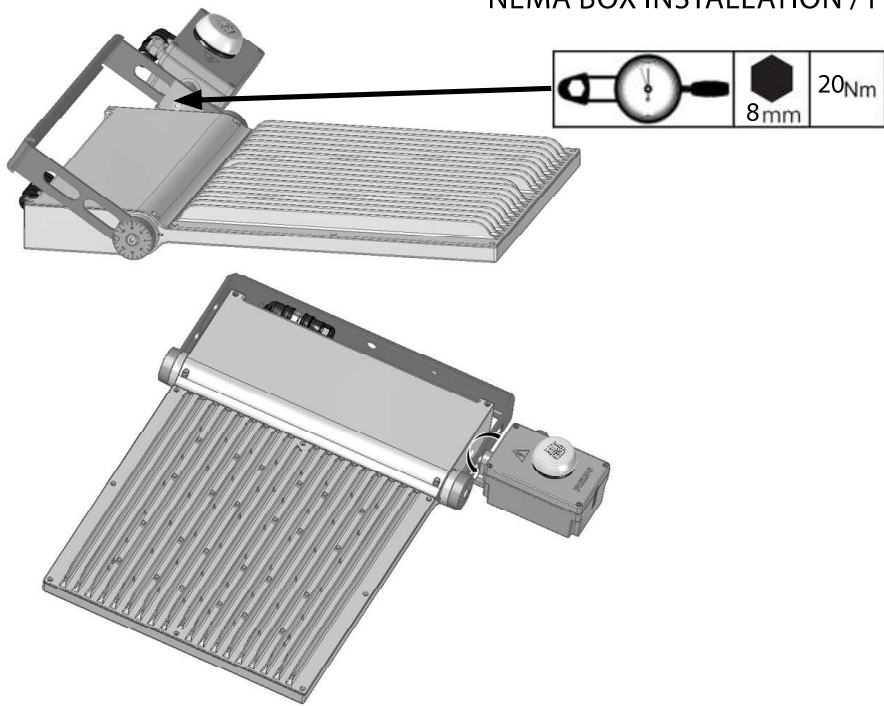


Never include more screws than indicated in this mounting instruction



Fixation screws: Stainless steel
 - EN-10027-2: 1.4301 (X5CrNi18-10)
 - AISI: 304
 - ISO: A2

NEMA BOX INSTALLATION / FIXATION

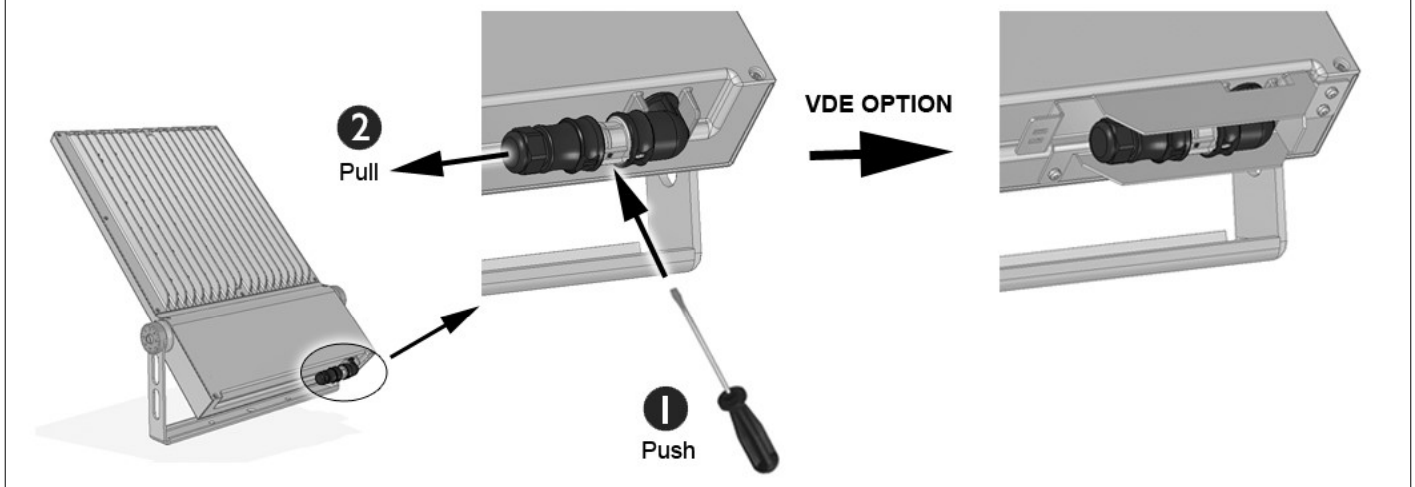
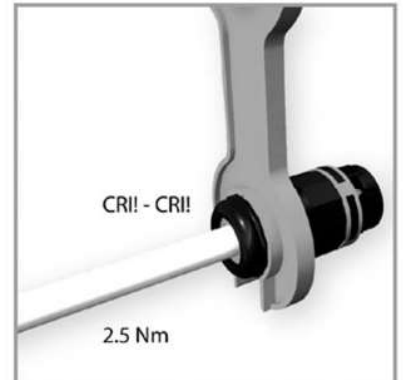


STANDARD, CONTROL LINE, DALI,
DALI IN/OUT CONNECTIONS

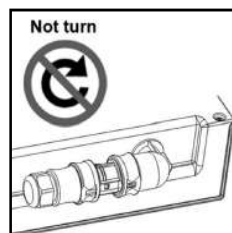
MAINS CONNECTOR
Ø10-14 mm 2-4 mm²



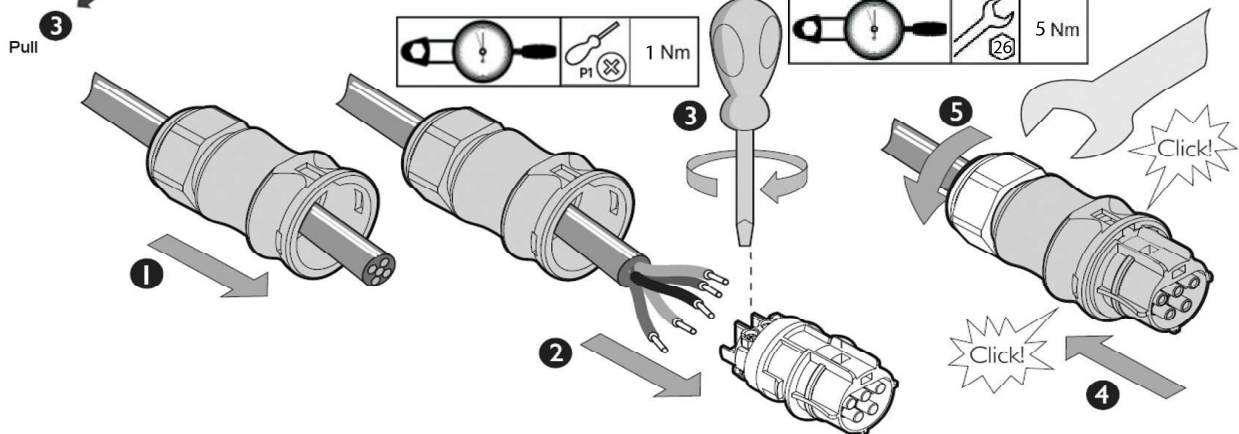
SECONDARY CONNECTOR (2x)
(Only DALI IN/OUT versions)
Ø7-12 mm 0,5-1,5 mm²



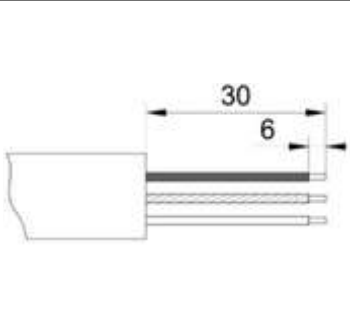
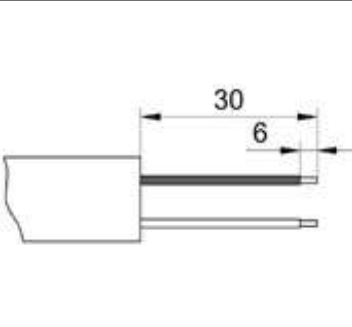

WIRE CONNECTION TO WIELAND

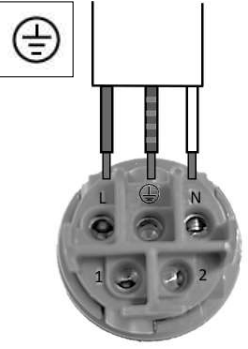


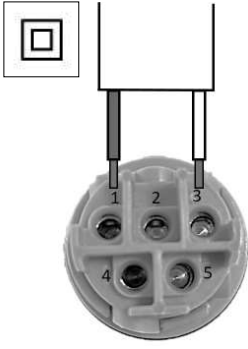
The connectors are not for current interruption.
Never connect or disconnect under load

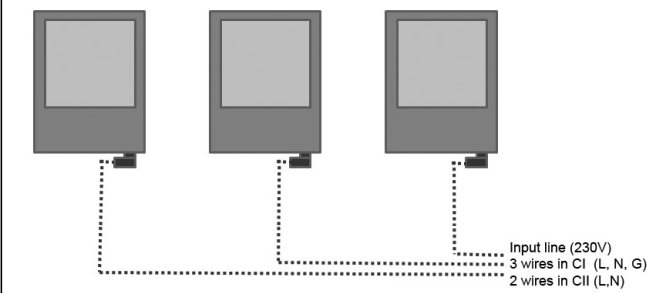


TYPES OF MAINS CONNECTOR

PSU, PSA (D13), PSDD (D18) CONNECTION					
Mains connector Class-I			Mains connector Class-II		
	L	LINE (Brown)		1	LINE (Brown)
		GROUND (Yellow & Green)		2	-
	N	NEUTRAL (Blue)		3	NEUTRAL (Blue)
	1	-		4	-
	2	-		5	-

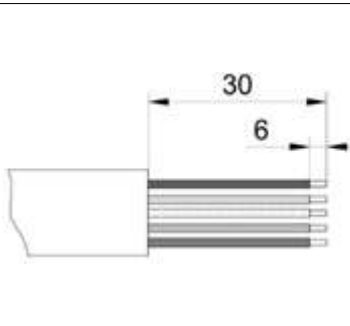
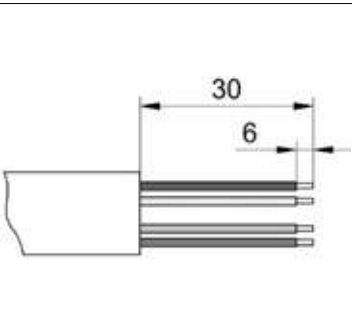



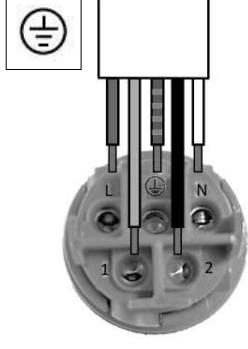


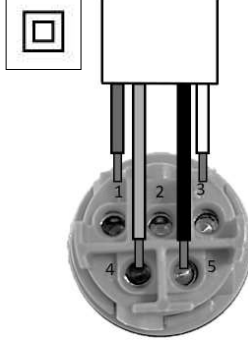


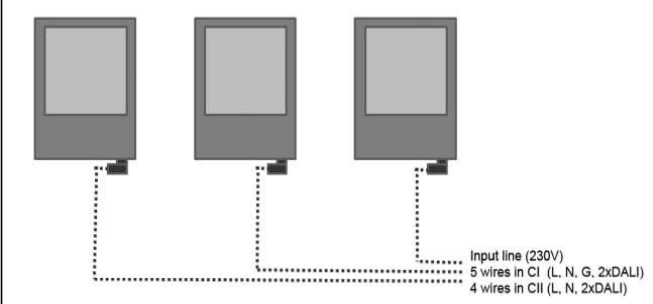
Input line (230V)
3 wires in CI (L, N, G)
2 wires in CII (L, N)

PSU, no dimming
PSA (D13), dimming made in factory via AmpDim (mains dimming)
PSDD (D18), dimming programmed in factory.

PSD, (D9) CONNECTION					
Mains connector Class-I			Mains connector Class-II		
	L	LINE (Brown)		1	LINE (Brown)
		GROUND (Yellow & Green)		2	
	N	NEUTRAL (Blue)		3	NEUTRAL (Blue)
	1	DALI		4	DALI
	2	DALI		5	DALI



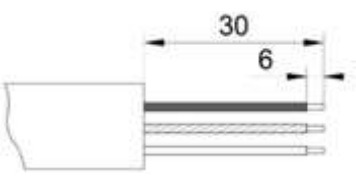
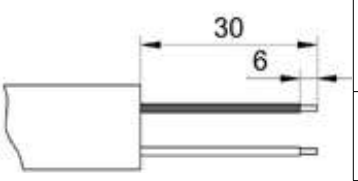

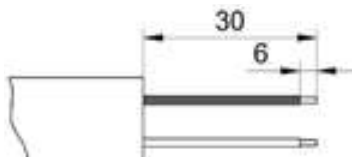
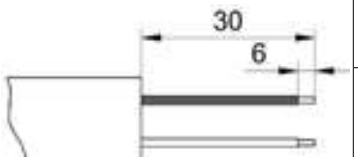


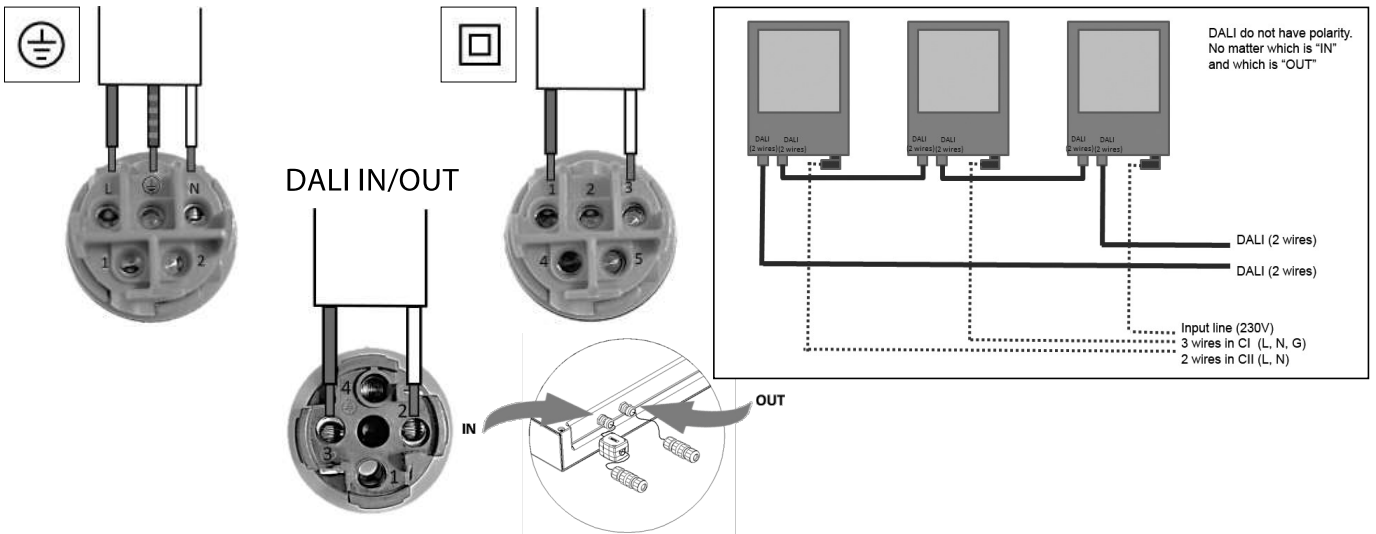


Input line (230V)
5 wires in CI (L, N, G, 2xDALI)
4 wires in CII (L, N, 2xDALI)

Dimming via DALI through the mains connector

DALI IN/OUT CONNECTION

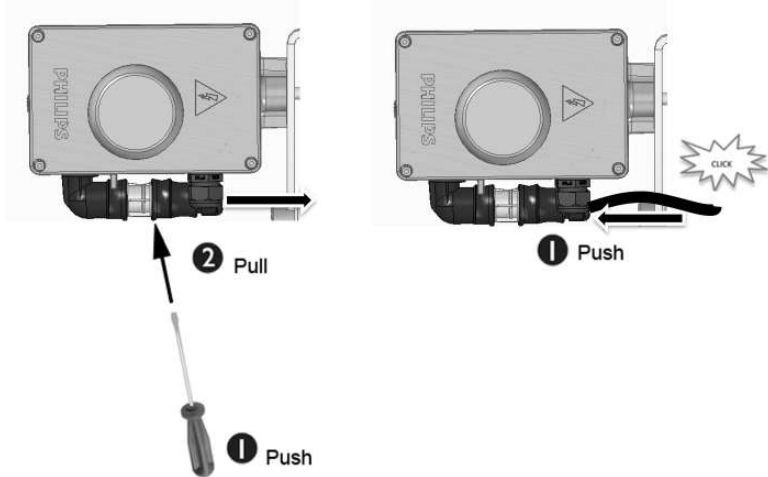
Mains connector Class-I			Mains connector Class-II		
	L	LINE (Brown)		1	LINE (Brown)
		GROUND (Yellow & Green)		2	-
	N	NEUTRAL (Blue)		3	NEUTRAL (Blue)
	1	-		4	-
	2	-		5	-
Secondary connector Class-I			Secondary connector Class-II		
	2	DALI		2	DALI
	3	DALI		3	DALI



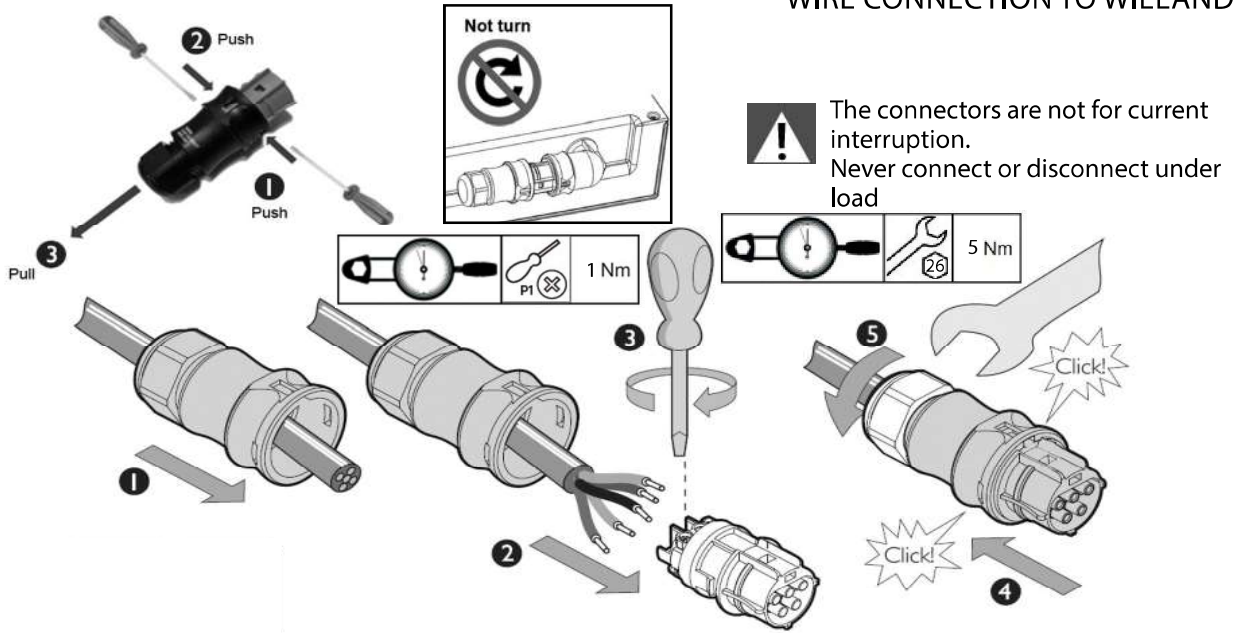
NEMA CONNECTION
 Ø10-14 mm 2-4 mm²

OPEN MAINS CONNECTOR

CLOSE MAINS CONNECTOR

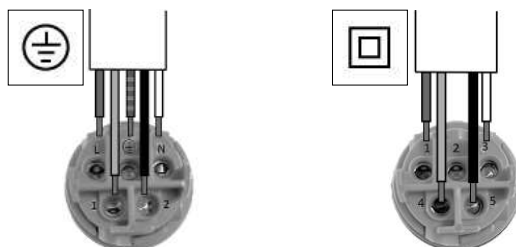


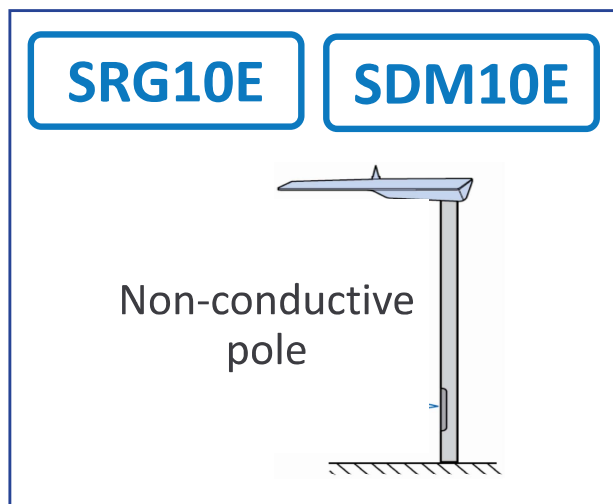
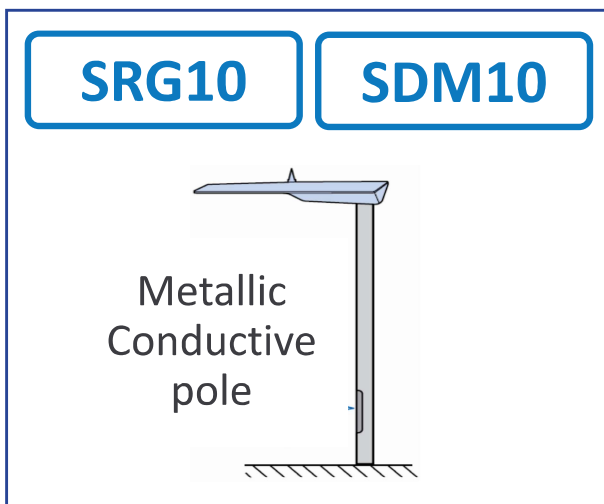
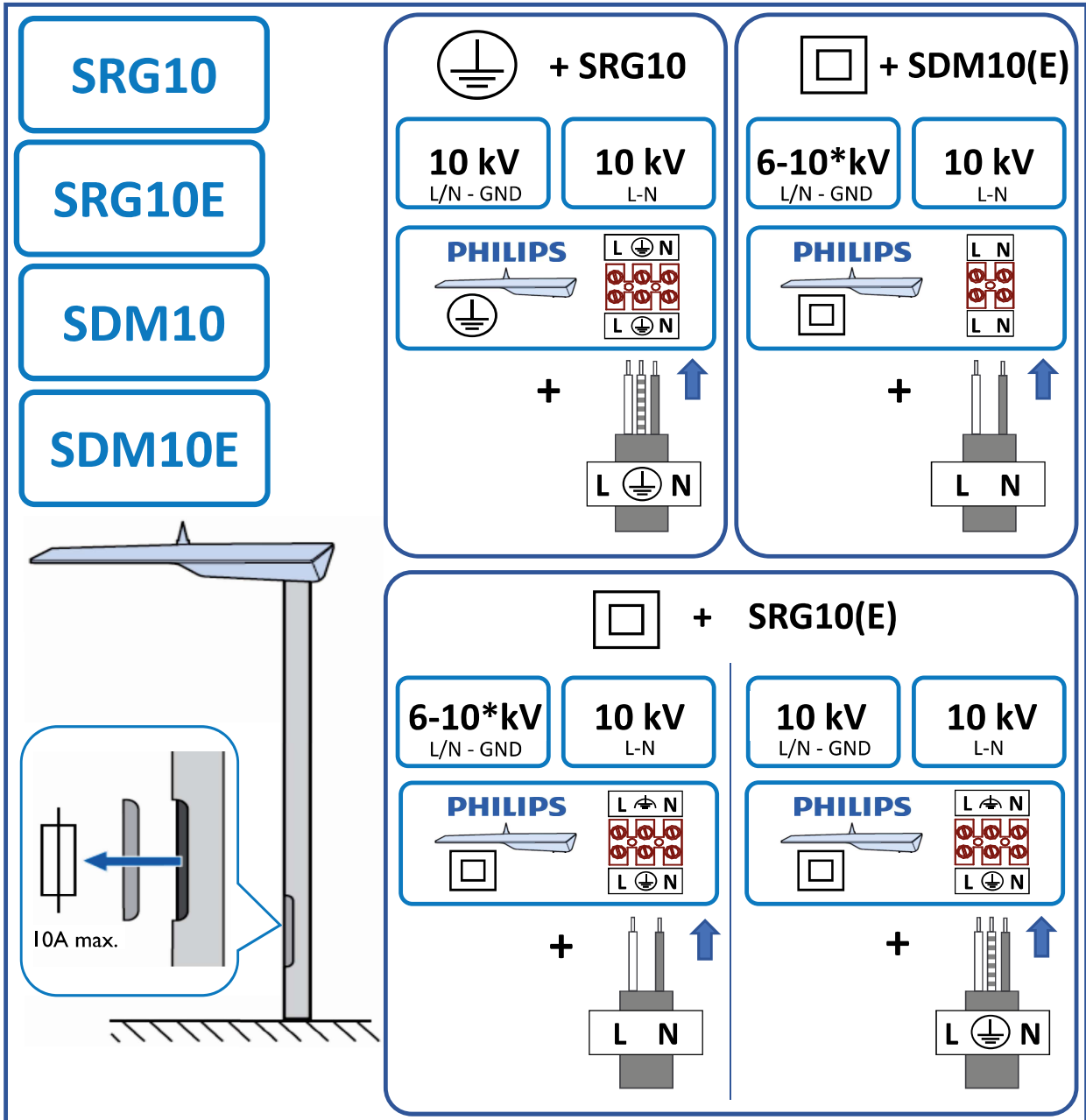
WIRE CONNECTION TO WIELAND



NEMA CONNECTION

Mains connector Class-I		Mains connector Class-II		
	L	LINE (Brown)	1	LINE (Brown)
		GROUND (Yellow & Green)	2	-
	N	NEUTRAL (Blue)	3	NEUTRAL (Blue)
	1	DALI	4	DALI
	2	DALI	5	DALI





* 10kV for L/N – GND non-conductive connection



Светильник. Страна производства (Made in) см. на упаковке: China/P.R.C - Китай, Poland- Польша, Belgium- Бельгия, Italy- Италия, Netherlands- Нидерланды, Finland- Финляндия, Spain- Испания, Germany- Германия, Hungary- Венгрия, Australia- Австралия, Turkey- Турция, USA/US- США, Mexico- Мексика, EU- ЕС. Назначение: общее освещение. Мощность ($W=$ Ватт), напряжение ($V=$ Вольт), срок службы ($h=$ часы), световой поток ($lm=$ Люмен) - см. на упаковке. Правила эксплуатации, меры при обнаружении неисправности: не разбирать, см. правила монтажа и демонтажа. Правила монтажа и демонтажа: перед установкой отключить питание, руководство по экспл: philips.lighting.ru. Правила и условия транспортировки и хранения по ГОСТ 8045-82. Не бросать. Правила реализации: товар сертифицирован, спрашивайте сертификат у продавца. Условия утилизации узнавайте в местных органах власти или у поставщика. Срок гарантии (если имеется) см. на упаковке. Изготовитель: "Филипс Лайтинг Б.В.", Хай Тек Кампус 48, 5656 АЕ г. Эйнховен, Нидерланды. (Philips Lighting B.V. Netherland, High Tech Campus 48, 5656 AE Eindhoven). Импортер (Импортертаушы): ООО «Филипс Световые Решения Евразия» 141400, г. Химки, Ленинградская ул. 25. Телефон: +74959379300, факс: +74959379342. В случае неисправности: не разбирать, обратиться к продавцу. Дату производства смотри на изделии: ММ/ГГГГ или календарная неделя/год или ДД/ММ/ГГ

Світильник. Виготовлено в China/P.R.C- Китай, Poland- Польща, Belgium- Бельгія, Italy- Італія, Netherlands- Нідерланди, Finland- Фінляндія, Spain- Іспанія, Germany- Німеччина, Hungary- Угорщина, Australia- Австралія, Turkey- Туреччина, USA/US- США, Mexico- Мексика, EU- ЕС. Призначення: освітлення. Відомості про клас електробезпеки, напругу ($V=$ Вольт), допустиму кількість і потужність ламп ($W=$ Ватт), робочу частоту ($Hz=$ Герц), струм ($A=$ Ампер), ступінь захисту IP/IK, робочу температуру T_c , температуру оточуючого середовища T_a і інші тех. хар-ки див. в монтажній інструкції, на маркуванні продукту або на упаковці. Правила експлуатації, заходи при виявленні несправності: не розбирати, див. Правила монтажу і демонтажу. Не містить шкідливих речовин. Зберігати в сухому прохолодному місці. Правила монтажу і демонтажу: перед встановленням відключити живлення. Див. керівництво з експл: philips.lighting.ru. Правила та умови транспортування і зберігання по ГОСТ 8045-82. Не кидати. Правила реалізації: товар не підлягає обов'язковій сертифікації. Адресу заводу та відповідність стандартам див. у декларації про відповідність вимогам Технічних регламентів в Україні. Декларацію запитуйте у продавця. Умови утилізації дізнавайтеся в місцевих органах влади або у постачальника. У разі пошкодження світильника утилізувати як побутові відходи, за винятком джерел освітлення, які повинні бути утилізовані відповідно до чинного законодавства. Термін гарантії(якщо є) див. на пакуванні.. Виробник: Філіпс Лайтінг Б.В., Хай Тек Кампус, 48, 5656 АЕ, м. Ейнховен, Нідерланди. Імпортер: ТОВ «Філіпс Світлові Рішення Україна», вул. М.Грінченка, буд. № 4, корп. № 2, м. Київ, 03680, Україна. У разі несправності: не розбирати, звернутися до імпортера. Дату виготовлення див. на виробі/упаковці. Термін придатності необмежений.

Тұрақты шырағдан, Өндіріс елі (Made in) қаптамадан қараңыз China/P.R.C - Қытай, Poland- Польша, Belgium- Бельгия, Italy- Италия, Netherlands- Нидерланды, Finland- Финляндия, Spain- Испания, Germany- Германия, Hungary- Венгрия, Australia- Австралия, Turkey- Түркия, USA/US- АҚШ, Mexico- Мексика, EU- ЕС.

Арналуы: жалпы жарықтандыру.Қуатын ($W=$ Ватт), кернеуін ($V=$ Вольт), қызмет ету мерзімін ($h=$ сағат), жарық ағынын ($lm=$ Люмен), цоколін – қаптамадан қараңыз. Пайдалану ережелері, бұзушылықты анықтау кезіндегі шаралар: бөлшектемеңіз, монтаждау және бөлшектеу ережелерін қараңыз. Монтаждау және бөлшектеу ережелері: орнату алдында қорек көзінен ажырату керек, пайдалану жөніндегі нұсқаулық: philips.lighting.ru. Тасымалдау және сақтау ежелері мен шарттары ГОСТ 25834-83 сәйкес. Тақтамаңыз. Сату ережелері: тауар сертификатталған, сертификатты сатушыдан сұраңыз. Кәдеге жарату шарттарын жергілікті билік органдарынан немесе жеткізушілерден біліңіз. Кепілдік мерзімін (болған жағдайда) қаптамадан қараңыз. Өндіруші: "Филипс Лайтинг Б.В.", Хай Тек Кампус, 48, 5656 АЕ г. Эйндохвен, Нидерланды. Импорттаушы: "Филипс Евразия Жарық Шешімдері" ЖШҚ, 141400, Химки қ., Ленинград ул., 25. Телефон: +74959379300, факс: +74959379342. Дұрыс жұмыс істемеуіне жағдайда: бөлшектемеңіз, сатушыға хабарласыңыз. Дайындалған күні: нұсқаулықтан қараңыз.



© 2020 Signify Holding.

All rights reserved. This document contains information relating to the product portfolio of Signify which information may be subject to change. No representation or warranty as to the accuracy or completeness of the information included herein is given and any liability for any action in reliance thereon is disclaimed. The information presented in this document is not intended as any commercial offer and does not form part of any quotation or contract. Philips and the Philips Shield Emblem are registered trademarks of Koninklijke Philips N.V.. All other trademarks are owned by Signify Holding or their respective owners.

Signify Holding.
The Netherlands